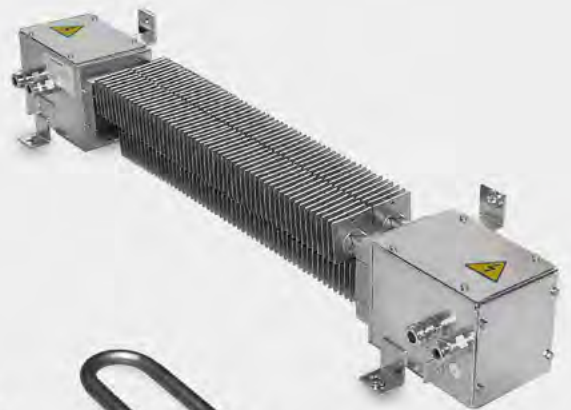
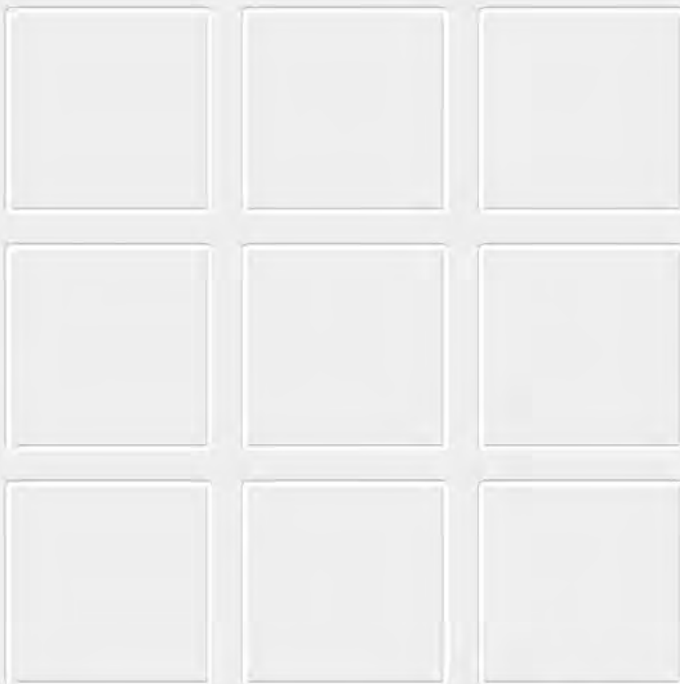


# 4

## Bahngeräte

Heizgeräte für  
Luft- und Wasserbeheizung  
in Schienenfahrzeugen

Katalog F195.de



## Heizgeräte für Schienenfahrzeuge

Die Entwicklung und Fertigung von elektrischen Heizgeräten für Schienenfahrzeuge hat bei Schaltbau eine jahrzehntelange Tradition.

Schaltbau-Rohrheizkörper für Luft- und Wasserbeheizung sowie Öfen zur Nachheizung werden in vielen Schienenfahrzeugen europaweit zur Klimatisierung und Brauchwasserbeheizung eingesetzt. Aufgrund der unterschiedlichen Aufgaben entstanden zahlreiche Produkte – unser gegenwärtiges Standardprogramm.

### Besondere Merkmale

- Bahnfeste Ausführung
- Hohe Lebensdauer durch besondere Auslegung
- Korrosionsbeständige Heizkörper aus Chromnickelstahl (INOX)
- Hohe Isolationsfestigkeit, Heizleiter in wasserdichtem Rohrmantel untergebracht
- Geeignet für maximale Nennspannung von 3 kV DC in den Heizketten; Spannungsfestigkeit bis zu 9 kV kalt!

### Applikationen

**Hauptheizungen in Klimaanlagen europäischer Schienenfahrzeuge – auch im grenzüberschreitenden Verkehr**

- **Rohrheizkörper für Luftheizungen**  
Schaltbau-Rohrheizkörper sind für elektrische Konvektionsheizkörper und für Heizregister von Fahrzeuglüftungs- und Fahrzeugklimaanlagen bestimmt. Bei Reihenschaltung von Einzelelementen beträgt die Betriebsnennspannung 3 kV.
- **Elektrische Öfen**  
Unsere elektrischen Öfen werden in Schienenfahrzeugen überall dort verwendet, wo neben der Fahrzeugklimaanlage zusätzliche Konvektionsheizkörper erforderlich sind. Meist handelt es sich hierbei um Vorräume, Seitengänge und Sanitärräume, sowie Führerstände von Triebfahrzeugen. Ein weiterer Anwendungsfall sind dezentrale Heizungen und Klimatisierungen - vor allem in Nahverkehrsfahrzeugen.

**Brauchwasserbeheizung in europäischen Schienenfahrzeugen, auch im grenzüberschreitenden Verkehr**

- **Rohrheizkörper für Wassererhitzer**  
In Warmwasserheizregistern von Klimaanlagen und zur Beheizung von Brauch- und Trinkwasserbehältern werden Wasserheizstäbe eingesetzt. Sie dienen sowohl zum Heizen als auch zur Frostfreihaltung von Wasserbehältern. Die maximale Betriebsspannung beträgt 3 kV.

### Heizgeräte für Sonderanwendungen

Benötigen Sie eine spezielle Variante? Bitte sprechen Sie uns an! Vielleicht findet sich das von Ihnen gewünschte Heizgerät bei unseren Sonderausführungen. Wenn nicht, liefern wir bei entsprechender Stückzahl gerne auch kundenspezifische Ausführungen.

### Bestellschlüssel

Beispiel: **IA108-250-500-L0450-A**

<b>Baureihe</b>	IA008 Ausführung gerade IA108 Ausführung gerade IA109 Ausführung u-förmig IA114 Ausführung u-förmig
<b>Lufterhitzer, Rohrheizung</b>	
<b>Wassererhitzer, Rohrheizung</b>	ZHx81 Baureihe ZH081, ZH381, ZH581 und ZH881
<b>Elektrische Öfen, Lufterhitzer</b>	ZHxxx Baureihe ZH024, ZH242, ZH254, ZH449, ZH481 und ZH485
<b>Nennspannung</b>	250 250 V Beispielwert, applikationsabhängig *
<b>Nennleistung</b>	500 500 W Beispielwert, applikationsabhängig *
<b>Länge</b>	L0450 450 mm Beispielwert, applikationsabhängig *
<b>Durchmesser, Oberfläche, Anschlussart</b>	
<b>Durchmesser</b>	ohne Ø 22 mm, alle Lufterhitzer 25 Ø 25 mm } nur Wassererhitzer 28 Ø 28 mm }
<b>Oberfläche</b>	ohne Chromnickelstahl (INOX), nur Lufterhitzer L lackiert } nur Wassererhitzer V verchromt }
<b>Anschlussart</b>	A Anschlussfahne, 90°- gewinkelt B Anschlussfahne, 15°- gewinkelt C Anschlussfahne, gerade S Schraubanschluss M5

\* Wert abhängig von Ihrer kundenspezifischen Ausführung (Nennspannung, Oberflächentemperatur, umzusetzende Leistung), s.a. Seite 7 »Hinweise zur Dimensionierung«.



**Baureihe IA008** Rohrheizkörper

Luftherhitzer

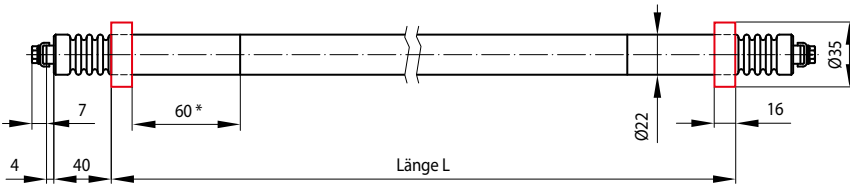


Abb. 1: Rohrheizkörper

Dargestellt: Anschlussart A

Baureihe	L	verfügbare Varianten	Abb.
IA008	450	IA008-125-167-L0450-A	1
	450	IA008-250-167-L0450-A	1
	490	IA008-250-175-L0490-A	1
	750	IA008-500-333-L0750-A	1
	950	IA008-500-333-L0950-A	1
	1098	IA008-600-1500-L1098-S-R	2

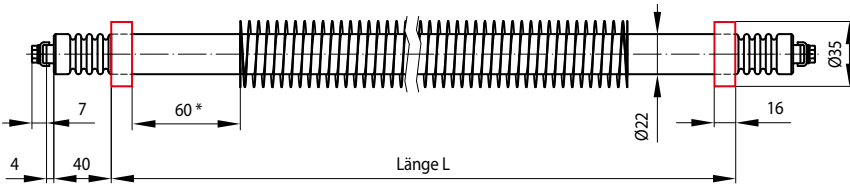
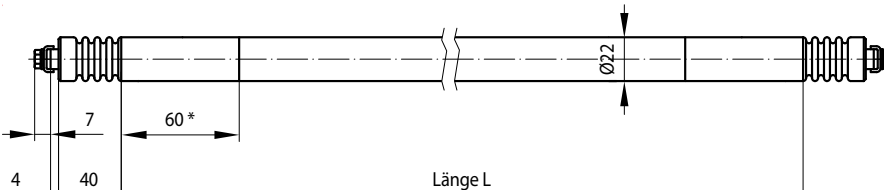


Abb. 2: Rohrheizkörper berippt

Dargestellt: Anschlussart A

**Baureihe IA108** Rohrheizkörper

Luftherhitzer

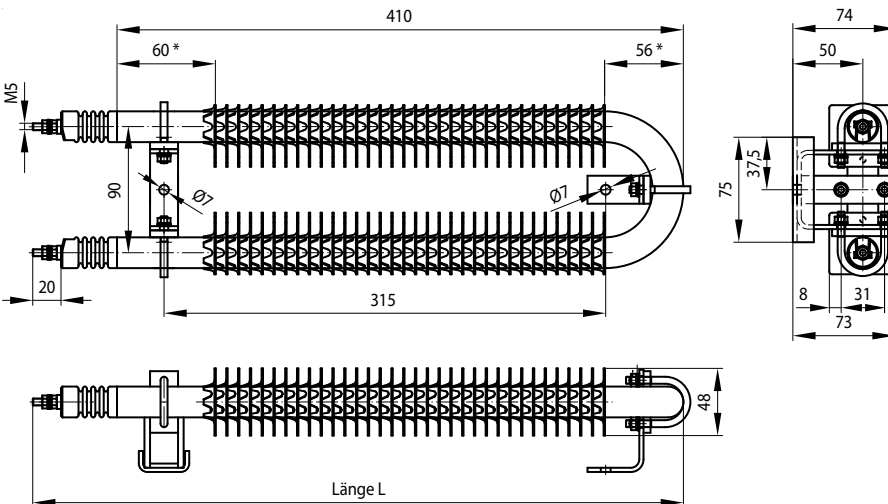


Dargestellt: Anschlussart A

Baureihe	L	verfügbare Varianten
IA108	1180	IA108-125-1000-L1180-B
	548	IA108-400-200-L0548-B
	505	IA108-500-200-L0505-C
	710	IA108-500-200-L0710-B
	945	IA108-500-200-L0945-C
	1080	IA108-500-250-L1080-B
	1260	IA108-500-250-L1260-B
	1470	IA108-500-250-L1470-B
	1260	IA108-500-375-L1260-B
	1470	IA108-500-375-L1470-B
	1115	IA108-500-1000-L1115-A
	548	IA108-600-200-L0548-B

**Baureihe ZH1037** Rohrheizkörper, berippt

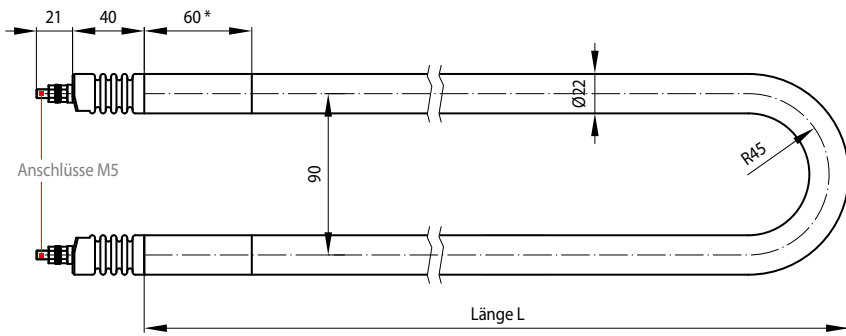
Luftherhitzer



Baureihe	L	verfügbare Varianten
ZH1037	470	ZH1037-750-300-L0470

**Baureihe IA109 / IA114 Rohrheizkörper**

Lufterhitzer



Dargestellt: Anschlussart S

Baureihe	L	verfügbare Varianten
IA109	418	IA109-150-300-L0418-S
	512	IA109-150-400-L0512-S
	586	IA109-250-1100-L0586-S
	586	IA109-500-1100-L0586-S
	410	IA109-750-300-L0410-S
IA114	532	IA109-1000-293-L0532-A
	568	IA114-250-1100-L0568-S
	454	IA114-500-500-L0454-S

**Baureihe ZH081, ZH381, ZH881 Rohrheizkörper**

Wassererhitzer

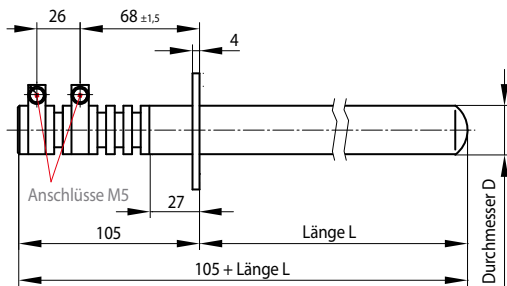


Abb.: ZH881

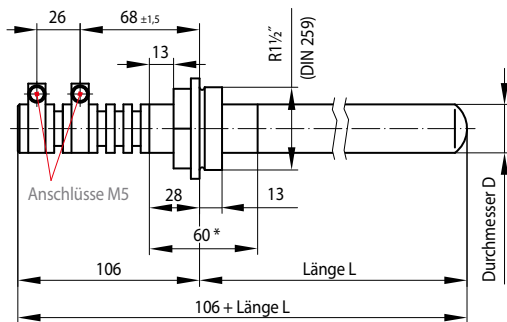


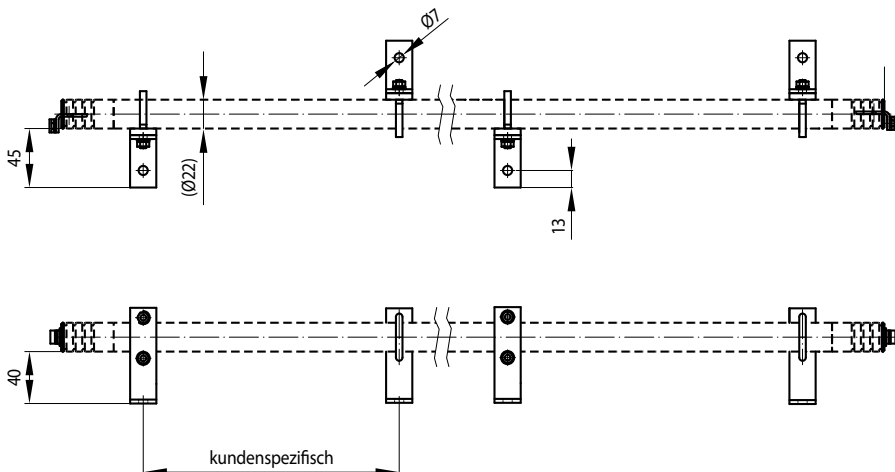
Abb.: ZH881, Sonderausführung ohne Flansch

Baureihe	L	D	verfügbare Varianten
ZH081	433	25	ZH081-167-500-L433-25
	433	25	ZH081-500-500-L433-25
ZH381	499	28	ZH381-250-1300-L499-28
ZH581	430	28	ZH581-250-930-L430-28
ZH881	392	28	ZH881-250-900-L392-28-S**
	433	28	ZH881-500-500-L433-28
	433	28	ZH881-500-750-L433-28
	773	28	ZH881-500-1600-L773-28
	773	28	ZH881-500-2000-L773-28
	841	28	ZH881-880-2400-L841-28

\*\* Sonderausführung ohne Flansch

**ZH1040 Befestigungen für Rohrheizkörper**

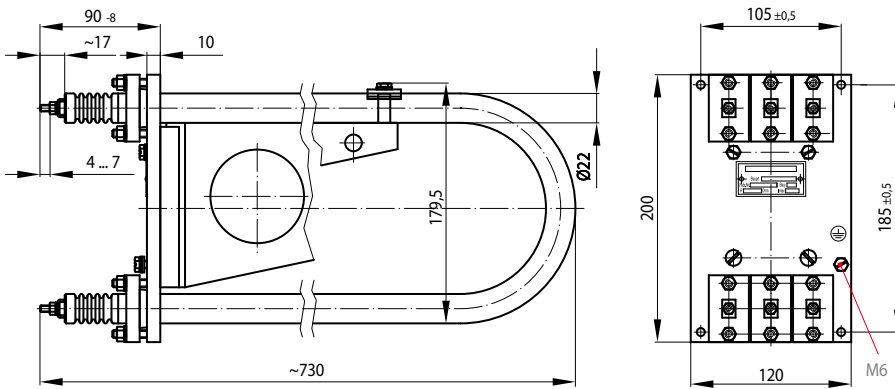
Zubehör Lufterhitzer



Befestigung	geeignet für Baureihe
ZH1040	IA008-vv-xxx-Lyyy-z
	IA108-vv-xxx-Lyyy-z
	IA109-vv-xxx-Lyyy-z
	IA114-vv-xxx-Lyyy-z
	ZH485

**Vorwiderstände**

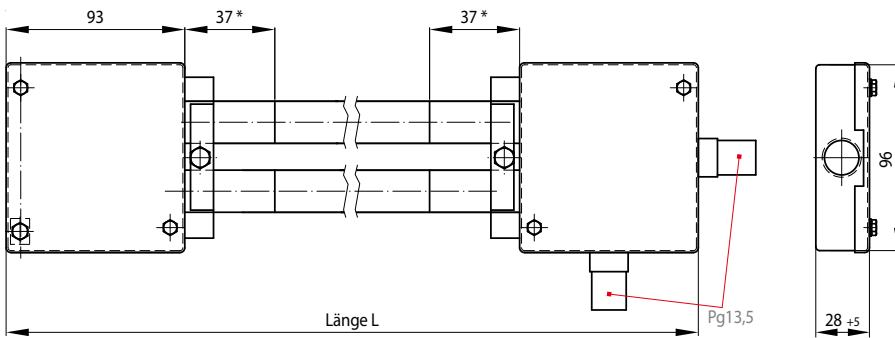
Lufterhitzer, Bremswiderstände



Baureihe	verfügbare Varianten
IA109	IA109-4,5
	IA109-4,5/4,5
	IA109-4,5/4,5/4,5
	IA109-4,5/7/7
	IA109-7
	IA109-7/4,5/4,5
	IA109-7/7/4,5
	IA109-7/7/7
	IA109-15
	IA109-15/15/15
	IA109-250
	IA109-250/250
	IA109-710
IA109-710/710	

**Baureihe ZH242 Elektrischer Ofen**

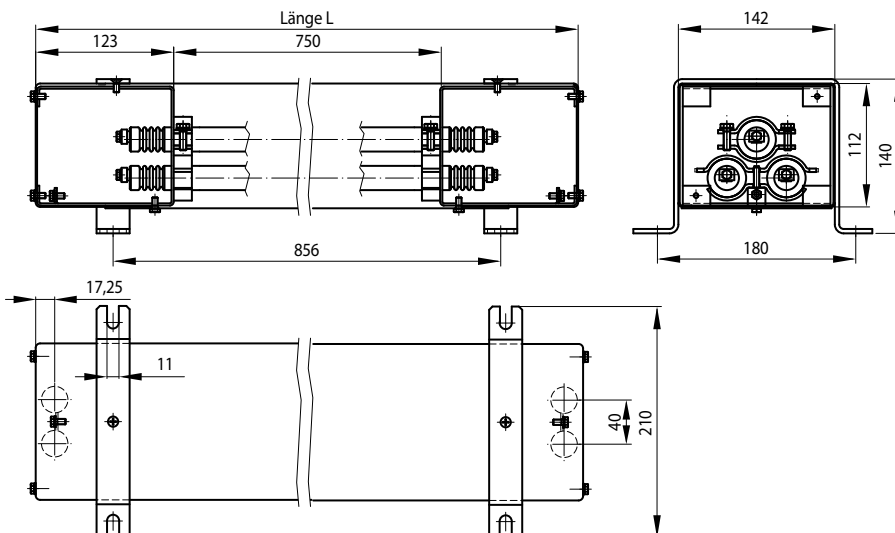
Lufterhitzer



Baureihe	L	verfügbare Varianten
ZH242	1650	ZH242-1000-750-L1650

**Baureihe ZH254 Elektrischer Ofen**

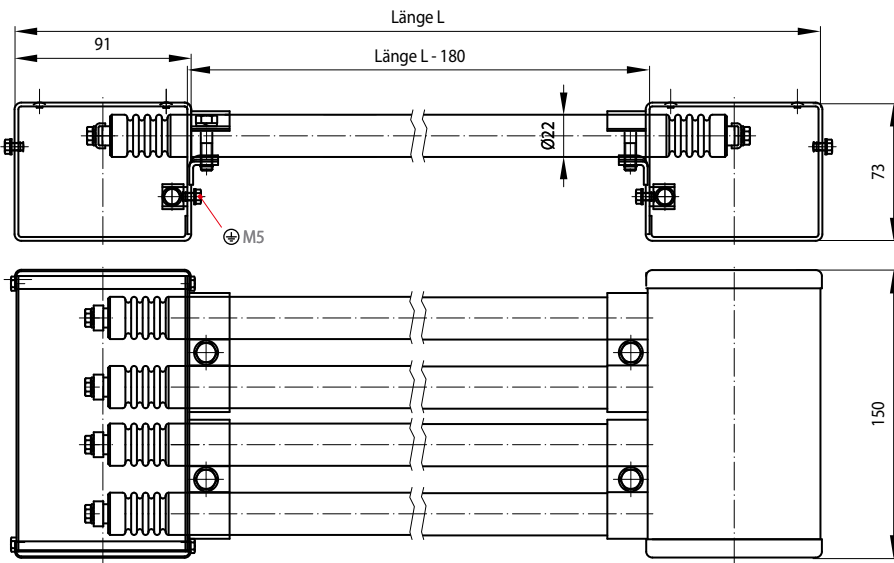
Lufterhitzer



Baureihe	L	verfügbare Varianten
ZH254	996	ZH254-500-1000-L0996

**Baureihe ZH449 Elektrischer Ofen**

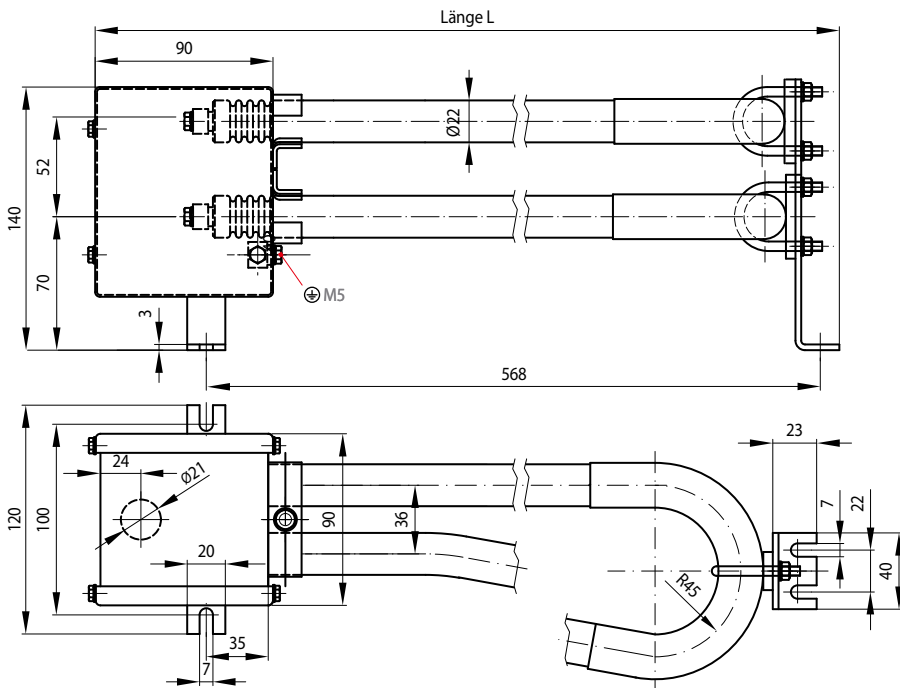
Lufterhitzer



Baureihe	L	verfügbare Varianten
ZH449	890	ZH449-1000-800-L0890
	1260	ZH449-1000-1000-L1260
	1650	ZH449-1000-1000-L1650
	1440	ZH449-1000-1250-L1440
	1650	ZH449-1000-1250-L1650

**Baureihe ZH485 Elektrischer Ofen**

Lufterhitzer



Baureihe	L	verfügbare Varianten	Abb.
ZH485	635	ZH485-500-750-L0635	1
	660	ZH485-1000-1000-L0660	2

Abb. 1: Elektrischer Heizofen mit zwei Heizstäben

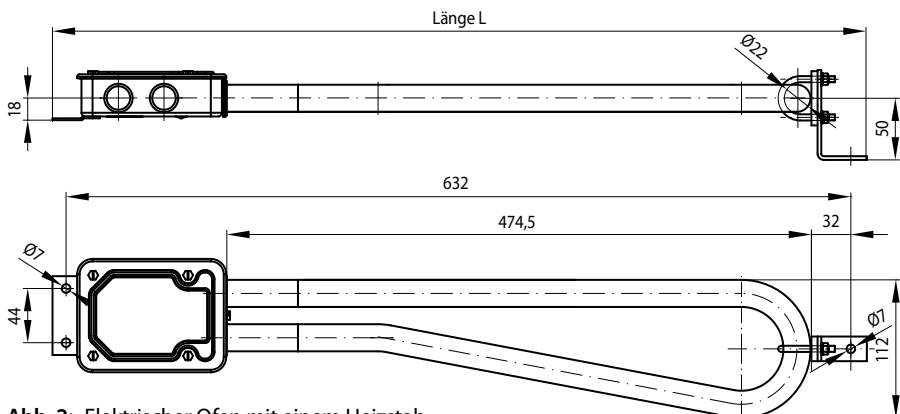
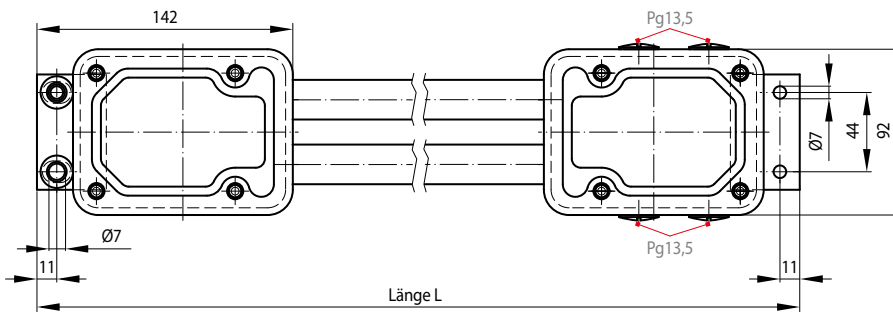


Abb. 2: Elektrischer Ofen mit einem Heizstab

**Baureihe ZH024 Elektrischer Ofen**

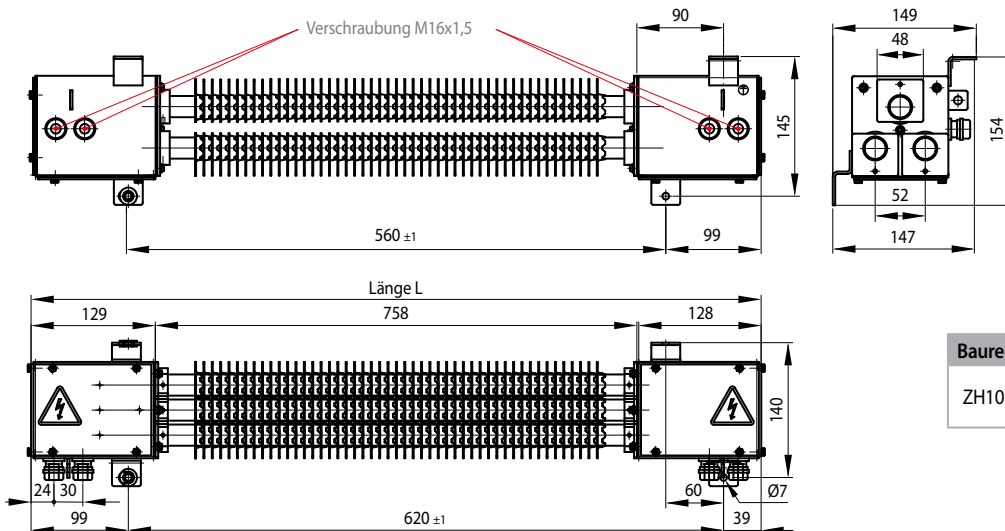
Luftherhitzer



Baureihe	L	verfügbare Varianten
ZH024	730	ZH024-1000-400-L0730
	1166	ZH024-1000-400-L1166

**Baureihe ZH1039 Elektrischer Ofen**

Luftherhitzer



Baureihe	L	verfügbare Varianten
ZH1039	758	ZH1039-1200-600-L0758
	758	ZH1039-1800-600-L0758

**Hinweise zur Dimensionierung von Heizgeräten**

Für die Dimensionierung von Heizelementen müssen die nachfolgenden Kriterien beachtet werden. Die Baugröße der Geräte ist von der minimalen Wicklungslänge und der maximal zulässigen Oberflächentemperatur abhängig.

**1. Die Oberflächentemperatur von Heizelementen in Abhängigkeit der umgesetzten Energie.**

Die Oberflächentemperatur eines Heizelementes ist vom Verhältnis der umgesetzten Energie zur vorhandenen Fläche ( $W/cm^2$ ) abhängig. Die Versorgungsspannung gemäß UIC 550 darf in einem Bereich von -30 % ... +25 % schwanken, im Spannungsbereich 3 kV DC sogar um -40 % ... +35 %, mit Spitzenspannungen von 5 kV für 20 Millisekunden. Die umgesetzte Leistung  $P = U^2 / R$  steigt somit quadratisch mit der Betriebsspannung. Das bedeutet, dass bei 25 % Überspannung 56,25 % mehr Leistung aufgenommen werden (bei +35 % sogar 82 % mehr Leistung!).

Die maximal zulässige Oberfläche der Heizelemente muss also für diesen „worst case“ ausgelegt sein, damit die Heizelemente nicht durchbrennen.

**2. Die Mindestlänge von Heizelementen in Abhängigkeit von der erforderlichen Heizleistung**

Heizelemente bestehen aus einem Draht mit einem spezifischen Widerstand, der auf einen Isolator gewickelt ist, ohne dass sich die einzelnen Wicklungen berühren. Dieser Draht muss den benötigten Strom führen können und hat somit eine definierte Drahtstärke. Hieraus ergibt sich ein maximal erreichbarer Widerstand je Zentimeter Wicklung und damit die Mindestlänge des gewünschten Heizelements für die erforderliche Heizleistung.

Die minimale Wicklungslänge und die für die maximal zulässige Oberflächentemperatur erforderliche Mindestoberfläche sind für die Dimensionierung sehr wichtig.

Eine Verminderung der Oberflächentemperaturen durch Kühlrippen ist möglich und verfügbar, siehe Bauformen ZH1037 und ZH1039.

# Schaltbau GmbH

Ausführliche Informationen zu unseren Produkten und Services finden Sie auf unserer Website – oder rufen Sie uns einfach an!

Schaltbau GmbH  
Hollerithstraße 5  
81829 München



Telefon +49 89 9 30 05-0  
Fax +49 89 9 30 05-350  
Internet [www.schaltbau-gmbh.de](http://www.schaltbau-gmbh.de)  
e-Mail [contact@schaltbau.de](mailto:contact@schaltbau.de)

überreicht durch:



Die Schaltbau GmbH fertigt RoHS-konform



Seit 2008 sind die Produktionsstandorte der Schaltbau GmbH IRIS zertifiziert.



Zertifiziert nach DIN EN ISO 14001 seit 2002. Das aktuelle Zertifikat finden Sie auf unserer Webseite.



Zertifiziert nach DIN EN ISO 9001 seit 1994. Das aktuelle Zertifikat finden Sie auf unserer Webseite.

## Elektrische Komponenten und Geräte für Bahn- und Industrieanwendungen

### Steckverbinder

- Steckverbinder nach Industrie-Normen
- Steckverbinder nach besonderen Vorschriften für die Nachrichtentechnik (MIL-Steckverbinder)
- Ladesteckvorrichtungen für batteriebetriebene Maschinen und Systeme
- Steckverbinder für Bahnverkehrstechnik, einschließlich UIC-Steckverbinder
- Spezialsteckverbinder nach Kundenanforderung

### Schnappschalter

- Schnappschalter mit Zwangsöffnung
- Schnappschalter mit selbstreinigenden Kontakten
- Zustimmungsschalter
- Spezialschalter nach Kundenanforderung

### Schütze

- Ein- und mehrpolige Gleichstromschütze
- Hochspannungsschütze AC/DC
- Schütze für Batteriefahrzeuge und Stromversorgungen
- Schütze für Bahnanwendungen
- Einzelklemmen und Sicherungshalter
- Notabschalter für Gleichstromanwendungen
- Spezialgeräte nach Kundenanforderung

### Bahngeräte

- Führerstands-ausrüstungen
- Fahrgast-ausrüstungen
- Hochspannungsschaltanlagen
- Hochspannungsheizungen
- Hochspannungsdach-ausrüstungen
- Elektrische Brems-ausrüstungen
- Projektierungen und Spezialgeräte nach Kundenanforderung

Änderungen vorbehalten!

Aktuelle Informationen zu unseren Produkten unter [www.schaltbau-gmbh.de](http://www.schaltbau-gmbh.de).  
Stand 10-2014