

3

Schütze

**Baureihe
SH-1P, SH2P, SH-3P**

Sicherungshalter für
Streifensicherungen
nach DIN 43560

Katalog B101.de



SH-xP 1-, 2- und 3-polige Sicherungshalter für Streifensicherungen nach DIN 43560

Streifensicherungshalter kommen in Batteriefahrzeugen mit Spannungen bis 80 V für Streifensicherungen nach DIN 43560 von 50 A bis 425 A zum Einsatz.

Für die Aufnahme von Streifensicherungen stehen 1-, 2- und 3-polige Halterungen zur Verfügung.

Die Kunststoffsockel bestehen aus hochwärmefestem Duroplast, geeignet für Umgebungstemperaturen bis max. +70° C.

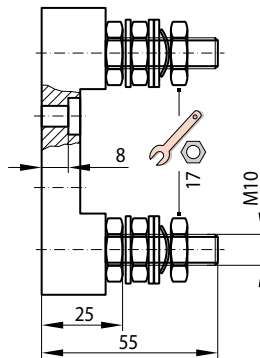
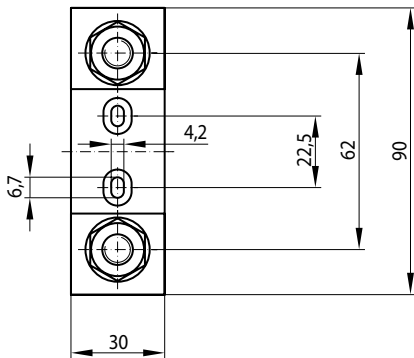
Sechskant-Schrauben, Sechskant-Muttern sowie die Unterlegscheiben sind aus vernickeltem Messing gefertigt.

Für unsere 2- und 3-poligen Sicherungshalter sind als Zubehör Verbindungsschienen aus Kupferblech lieferbar.

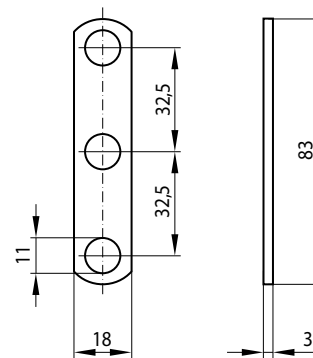
| Bezeichnung | Gewicht | Bestellbezeichnung |
|----------------------------|-----------|--------------------|
| Sicherungshalter 1-polig | ca. 150 g | SH-1P |
| Sicherungshalter 2-polig | ca. 300 g | SH-2P |
| Sicherungshalter 3-polig | ca. 450 g | SH-3P |
| Verbindungsschiene 2-polig | ca. 30 g | VS-SH-2P-32.5-4 |
| | ca. 25 g | VS-C165-32.5 |
| Verbindungsschiene 3-polig | ca. 40 g | VS-SH-3P-65-3 |

Maßbild

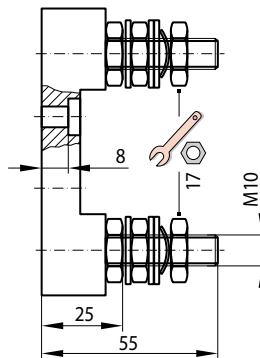
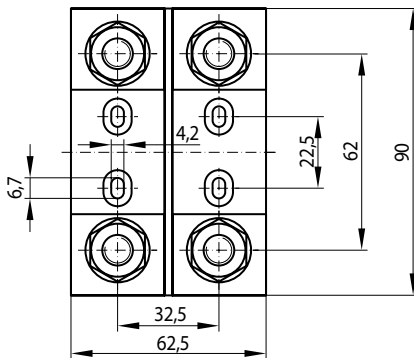
• SH-1P Sicherungshalter 1-polig



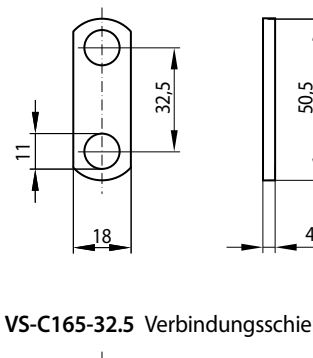
• VS-SH-3P-65-3 Verbindungsschiene 3-polig



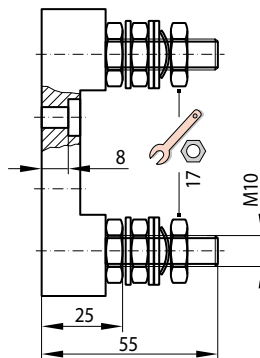
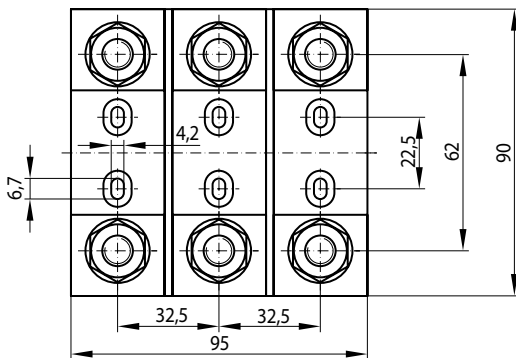
• SH-2P Sicherungshalter 2-polig



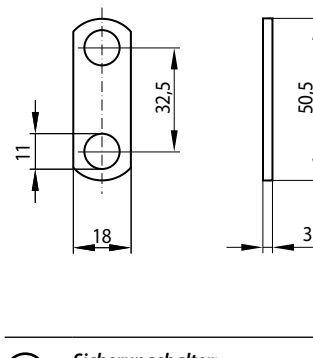
• VS-SH-2P-32.5-4 Verbindungsschiene 2-polig



• SH-3P Sicherungshalter 3-polig



• VS-C165-32.5 Verbindungsschiene 2-polig



Abmessungen in mm



Sicherungshalter:

Die untere Sechskant-Mutter ist werkseitig mit 4 Nm angezogen. Das max. Drehmoment für alle anderen Sechskant-Muttern darf 16 Nm nicht überschreiten.



Finden Sie weltweit Ihren Ansprechpartner. Wir sind persönlich für Sie da!

Schaltbau GmbH
contact@schaltbau.de
www.schaltbau.de

Änderungen vorbehalten!
Aktuelle Informationen zu unseren Produkten unter
www.schaltbau.de

Flyer, nur PDF B1756/2311/0