

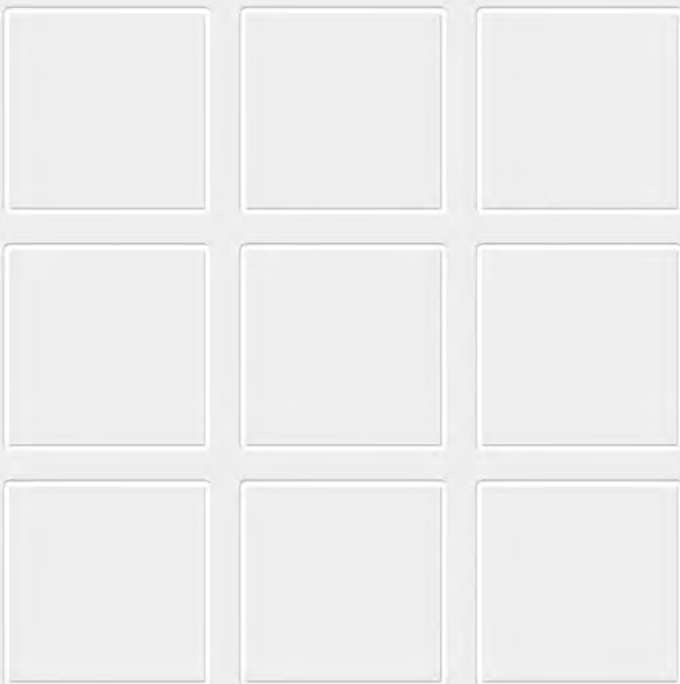
1

Steckverbinder

Baureihe NF07, NF10

Steckverbinder
für die Audiotechnik

Katalog A58.de



Mehr Informationen
schaltbau.de

Steckverbinder für die Audiotechnik: Baureihe NF07 und NF10

Die bewährten 7- und 10-poligen Audiosteckverbinder der Baureihen NF07 und NF10 sind speziell für den Einsatz in der Nachrichtentechnik konzipiert. In Ihren Produkten eingesetzt, bieten unsere Steckverbinder höchste Zuverlässigkeit unter rauen Umgebungsbedingungen. Die in der vorliegenden Druckschrift beschriebenen wasserdichten Steckver-

binder sind mit einer Bajonettbahn ausgerüstet und für den Einsatz in einem weiten Temperaturbereich vorgesehen. Der modulare Aufbau unserer Audiosteckverbinder ermöglicht eine Vielzahl von Varianten. Wir können Ihnen somit ein an Ihre Anforderungen universell anpassbares Steckverbindersystem zur Verfügung stellen.

Besondere Merkmale

Baureihe NF

Unsere 7- und 10-poligen Audiosteckverbinder sind wasserdicht und verfügen über eine Verriegelung mittels Bajonettkupplung. Die Kontakte arbeiten nach dem Andrucksystem.

Folgende Baureihen sind lieferbar:

Baureihe	Beschreibung
• Baureihe NF07: 7-polige Standardbaureihe	ab Seite 7
• Baureihe NF07 /S: 7-polige Baureihe mit erhöhter Schirmdämpfung	ab Seite 16
• Baureihe NF10: 10-polige Baureihe mit erhöhter Schirmdämpfung	ab Seite 23

Wichtige Merkmale unserer Audiosteckverbinder der Baureihen NF07 und NF10:

Allgemeine Einsatzmerkmale:

- Beständigkeit unter äußerst schwierigen Umweltbedingungen
- Hohe Schutzklasse und Dichtheit auch im nicht gekuppelten Zustand
- Einsatzspezifikation in einem weiten Temperaturbereich
- 10 Jahre lagerfähig in Schaltbau-Originalverpackung

Elektrische Eigenschaften:

- **Scoop-proof:** Konstruktiv bedingt können Steckergehäuse während des Steckvorganges keinen Kurzschluss an den Kontakten im Dosengehäuse erzeugen.
- **Druckkontaktsystem:** Hartvergoldete federnde Kontakte mit selbstreinigenden Stirnflächen.
Vorteil: Hohe Schock- und Vibrationsfestigkeit sowie ein sehr niedriger Durchgangswiderstand für eine dauerhaft hohe Kontaktzuverlässigkeit auch bei kleinen Spannungen und Strömen.
- **EMV-Festigkeit:** Die Baureihen NF10 und die geschirmte Ausführung des NF07 verfügen über gute Schirmdämpfungseigenschaften gegen elektromagnetische Einflüsse, HF-Einflüsse und Pulsfrequenzen.
- **Kontaktpins:** Folgende Anschlussformen sind lieferbar:
 - Lötkelch für Litzenanschluss
 - Lötstift 3,5 mm für Leiterplattenanschluss
 - Lötstift 8,0 mm für Leiterplattenanschluss



Baureihe NF07 in der Nachrichtentechnik (Foto: SEL Verteidigungssysteme)

Mechanische Eigenschaften:

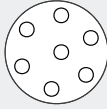
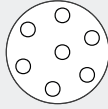
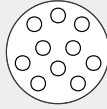
- **Gehäuse:** Alle Gehäuse bestehen aus rostfreien, nicht magnetischen Materialien. Die Dosengehäuse und der vordere Teil des Steckergehäuses sind schwarz verchromt. Das hintere Gehäuseteil ist olivfarben bzw. schwarz ausgeführt.
Durch den modularen Aufbau des Steckverbindersystems stehen zahlreiche Variationen zur Verfügung. Folgende Endgehäuse sind erhältlich für:
 - wärmeschrumpfende Formteile
 - Kabeltüllen
 - Schirmgeflecht-Anschluss
 - Endgehäuse geeignet zum Umspritzen
- **Kodierung:** Die Kodierung erfolgt über die Bajonettbahn im Gehäuse. Für die Baureihe NF10 stehen fünf, für die Baureihe NF07 max. vier Kodierungen zur Auswahl. Alle Kodierungen sind farblich markiert.

Optionale kundenspezifische Befilterung:

- **Planartechnik:** C-Filter
- **Modulartechnik:** C-Filter, π -Filter
- **Tubulartechnik:** C-Filter, π -Filter, RFI-Filter

Technische Daten

Baureihe NF

Baureihe		NF07	NF07 /S	NF10
Polzahl		7	7	10
Polbild Stecker: Blick auf Steckseite Dose: Blick auf Anschlussseite				
Anschluss-Schema Stecker: Blick auf Steckseite Dose: Blick auf Anschlussseite		A B F G C E D	A B F G C E D	A G B H K C J F D E
Bemessungsspannung		50 V	50 V	50 V
Kodierlagen		3	4	5
Bemessungsstrom:	minimal maximal	6 μ A 2,5 A *1	6 μ A 2,5 A *1	6 μ A 2,5 A *1
Durchgangswiderstand		ca. 5 m Ω *2	ca. 5 m Ω *2	ca. 5 m Ω *2
Temperaturbereich		-55°C ... +100°C (max. 10 Sek. bis +150°C)	-55°C ... +100°C (max. 10 Sek. bis +150°C)	-55°C ... +100°C (max. 10 Sek. bis +150°C)
Isolationswiderstand		\geq 5.000 M Ω	\geq 5.000 M Ω	\geq 5.000 M Ω
Prüfspannung		500 V _{eff} 50 Hz	500 V _{eff} 50 Hz	500 V _{eff} 50 Hz
Schirmdämpfung		ca. 60 dB	70 dB *3	70 dB
Dichtigkeit In gekuppeltem und ungekuppeltem Zustand		IP 68 *4 0,4 bar, 2 Stunden bei 25°C	IP 68 *4 0,4 bar, 2 Stunden bei 25°C	IP 68 *4 0,4 bar, 2 Stunden bei 25°C
Mechanische Lebensdauer		5000 Steckzyklen	5000 Steckzyklen	5000 Steckzyklen
Gehäuse: Stecker: Material Oberfläche Farbe Dosen: Material Oberfläche Farbe		Nicht rostender Stahl Cr 3+2 schwarz Nichtrostender Stahl Cr 3+2 schwarz	Aluminium-Legierung/ Nicht rostender Stahl Ni 3+2 Cd 6+2 cF / Cr 3+2 RAL6015 / schwarz Nicht rostender, antimagnetischer Stahl Cr 3+2 schwarz	Aluminium-Legierung/ Nicht rostender Stahl Ni 3+2 Cd 6+2 cF / Cr 3+2 RAL6015 / schwarz Nicht rostender, antimagnetischer Stahl Cr 3+2 schwarz
Kontakteinsätze		Thermoplastischer Kunststoff / Duroplast	Thermoplastischer Kunststoff / Duroplast	Thermoplastischer Kunststoff / Duroplast
Dichtungselemente		Silikon-Kautschuk / Fluorsilikon-Kautschuk	Silikon-Kautschuk / Fluorsilikon-Kautschuk	Silikon-Kautschuk / Fluorsilikon-Kautschuk
Kontaktart: Stecker Dosen Material: Kupferknetlegierung Oberfläche: Auflage in Mikrometer		fest stehend federnd ● Spezialvergoldung Cu: 1,0 / Ni: 2,0 / Au: 5 \pm 1	fest stehend federnd ● Spezialvergoldung Cu: 1,0 / Ni: 2,0 / Au: 5 \pm 1	fest stehend federnd ● Spezialvergoldung Cu: 1,0 / Ni: 2,0 / Au: 5 \pm 1



*1 für zwei beliebige Kontakte

*2 gefordert sind \leq 20 m Ω nach VG 96934 / VG 95351

*3 Eine verbesserte Schirmdämpfung lässt sich nur innerhalb der Baureihe NF07 /S gewährleisten, wenn man diese Baureihe nicht mit der Baureihe NF07 übersteckt.

*4 0,4 bar, 48 Stunden bei 25°C, nach VG 95319-2, Test-Nr. 5.9.2.

Kompetenz

Bereits zu Beginn der 70er Jahre wurde der 7-polige Steckverbinder NF07 bei Schaltbau entwickelt und als VG 95351 genormt. Ab 1982 wurde im Auftrag des BWB ein 10-poliger Steckverbinder entwickelt und als VG 96934 genormt. Schaltbau entwickelt die Baureihen NF07 und NF10 kontinuierlich weiter. Derzeit sind ohne Berücksichtigung der Kodierlagen ca. 22 NF07 und 34 NF10 Bauformvarianten verfügbar. Varianten mit Schirmdämpfungswerten über 80dB bzw. nicht magnetische Bauformen sind in Vorbereitung.

Normen

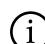
Baureihe NF

Baureihe NF07:

- 7-polige Standardbaureihe: Prüfung und Zulassung erfüllen VG 95351
- 7-polige Baureihe mit Schirmmöglichkeit: Prüfung erfolgt gemäß VG 96934






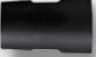







Baureihe NF10:

- 10-polige Baureihe mit Schirmmöglichkeit: Prüfung und Zulassung erfüllen VG96934














 Hinweis:

Gemäß IEC 61984 sind Steckverbinder Bauteile, die im bestimmungsgemäßen Betrieb nicht unter Spannung gesteckt oder getrennt werden dürfen.

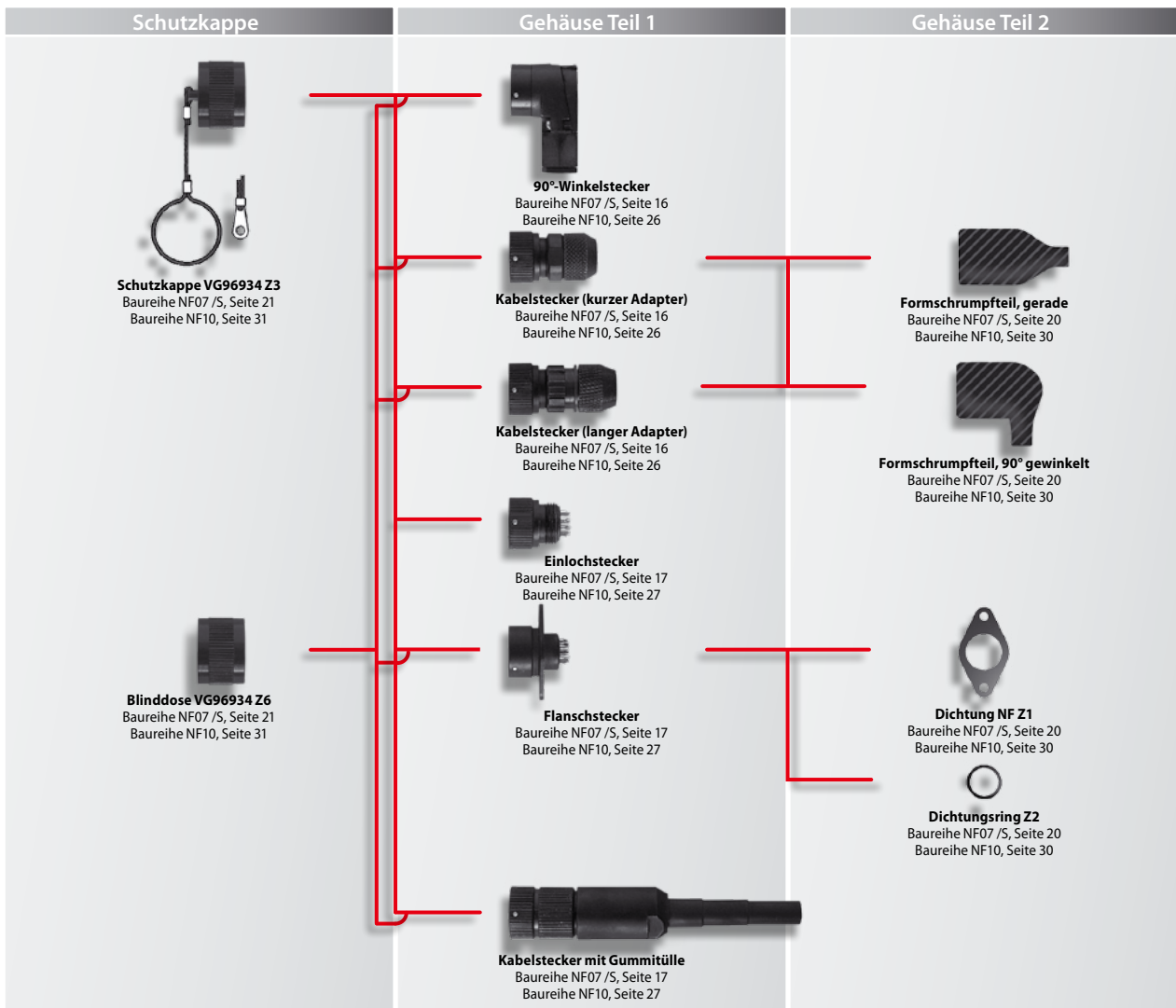
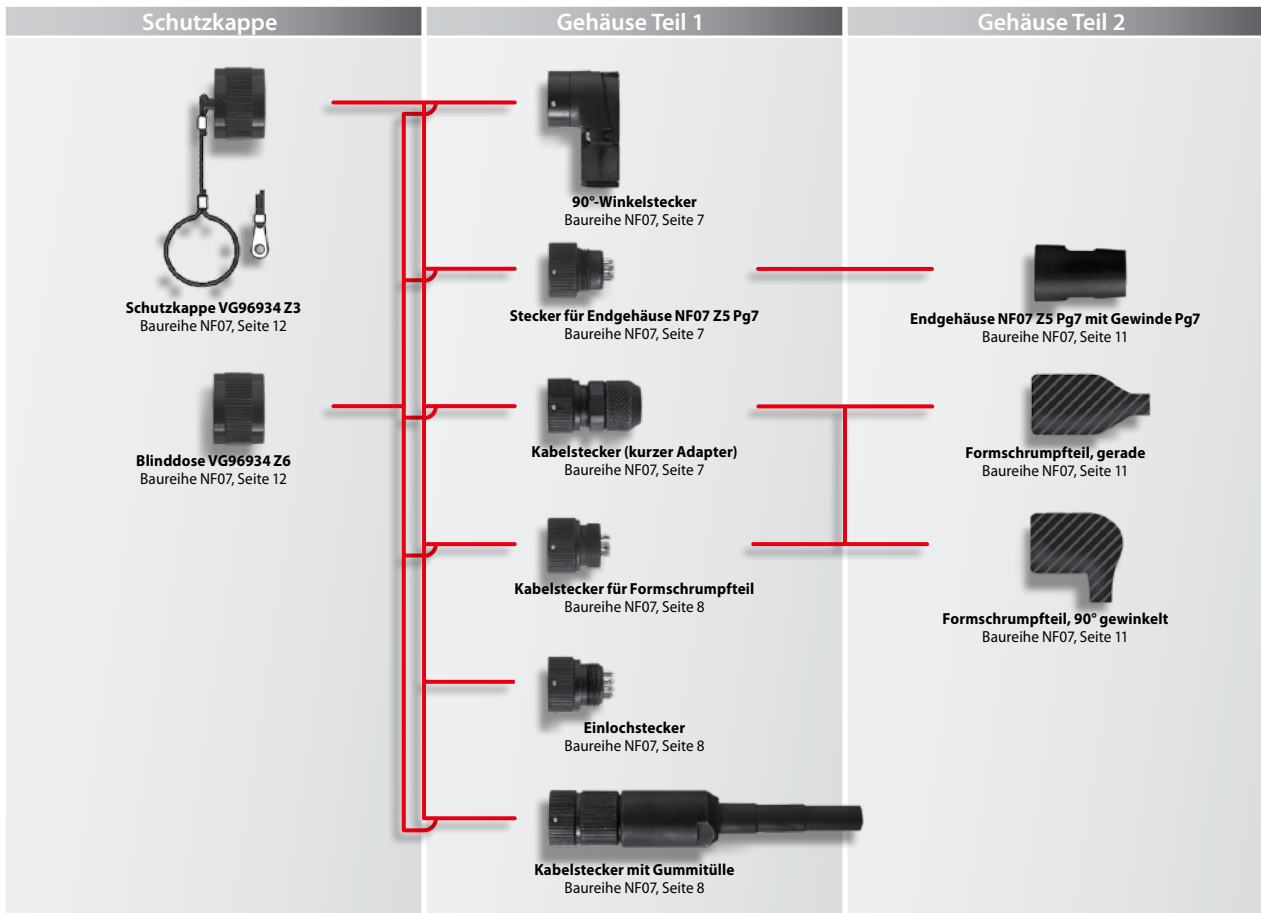
NF07 Doseseite

Gehäuse Teil 2	Gehäuse Teil 1	Schutzkappe
 Dichtung NF Z1 Baureihe NF07, Seite 11	 Flanschdose Baureihe NF07, Seite 9	 Schutzkappe NF07 Z7 /x Baureihe NF07, Seite 13
 Dichtungsring Z2 Baureihe NF07, Seite 11	 Einlochdose Baureihe NF07, Seite 9	
 Endgehäuse NF07 Z5 Pg7 mit Gewinde Pg7 Baureihe NF07, Seite 11	 Dose für Endgehäuse NF07 Z5 Pg7 Baureihe NF07, Seite 9	 Schutzkappe VG96934 Z4 Baureihe NF07, Seite 12
 Formschrumpfteil, gerade Baureihe NF07, Seite 11	 Kabeldose für Formschrumpfteil Baureihe NF07, Seite 10	
 Formschrumpfteil, 90° gewinkelt Baureihe NF07, Seite 11	 Einlochdose mit Gewinde Pg9 Baureihe NF07, Seite 10	
	 Kabeldose mit Gummitülle Baureihe NF07, Seite 10	

NF07 /S, NF10 Doseseite

Gehäuse Teil 2	Gehäuse Teil 1	Schutzkappe
 Dichtung NF Z1 Baureihe NF07 /S, Seite 20 Baureihe NF10, Seite 30	 Flanschdose Baureihe NF07 /S, Seite 18 Baureihe NF10, Seite 28	 Schutzkappe NF07 Z7 /x Baureihe NF07 /S, Seite 22 Schutzkappe NF10 Z8 /x Baureihe NF10, Seite 32
 Dichtungsring Z2 Baureihe NF07 /S, Seite 20 Baureihe NF10, Seite 30	 Einlochdose Baureihe NF07 /S, Seite 18 Baureihe NF10, Seite 28	
 Formschrumpfteil, gerade Baureihe NF07 /S, Seite 20 Baureihe NF10, Seite 30	 Kabeldose (kurzer Adapter) Baureihe NF07 /S, Seite 18 Baureihe NF10, Seite 28	 Schutzkappe VG96934 Z4 Baureihe NF07 /S, Seite 21 Baureihe NF10, Seite 31
 Formschrumpfteil, 90° gewinkelt Baureihe NF07 /S, Seite 20 Baureihe NF10, Seite 30	 Kabeldose (langer Adapter) Baureihe NF07 /S, Seite 19 Baureihe NF10, Seite 29	
	 Kabeldose verstärkt (kurzer Adapter) Baureihe NF07 /S, Seite 19 Baureihe NF10, Seite 29	
	 Kabeldose verstärkt (langer Adapter) Baureihe NF07 /S, Seite 19 Baureihe NF10, Seite 29	
	 Kabeldose verstärkt mit Gummitülle Baureihe NF07 /S, Seite 20 Baureihe NF10, Seite 30	

NF07 Steckerseite



NF07 /S, NF10 Steckerseite

Bestellschlüssel

Baureihe NF

Unser NF-Steckverbindersystem ist modular strukturiert. Hieraus ergeben sich zahlreiche Variationsmöglichkeiten. Genaue Bestellzeichnungen für alle in diesem Katalog aufgeführten Varianten befinden

sich in einer der Maßzeichnung zugeordneten Tabelle. Unterschieden werden ein Bestellschlüssel für unsere NF-Baureihen sowie ein Zubehör-Bestellschlüssel.

• Baureihe NF07, NF07 /S und NF10

Beispiel:

NF07 A 1 L0 A7/S

Baureihe ①

NF Steckverbinder nach besonderen Vorschriften für die Nachrichtentechnik

Polzahl ②

07 7-polig
10 10-polig

Gehäusebauform ③

A Stecker (kurzer Adapter)
B Flanschdose
C Einlochdose
D Kabeldose
E Einlochstecker
F Flanschstecker
H Einlochdose, Pg9 *1
J Stecker (langer Adapter)
K Kabeldose, verstärkt *2,*3
L Kabelstecker mit Gummitülle
M Kabeldose, verstärkt mit Gummitülle *2,*3
N Kabeldose, verstärkt (kurzer Adapter) *2,*3

Kodierung ④

Baureihe:	NF07	NF07 /S	NF10
/1	Kodierung 1:rot	/ rot	/ weiß
/2	Kodierung 2:gelb	/ gelb	/ blau
/3	Kodierung 3:grün	/ grün	/ violett
/4	Kodierung 4:---	/ rosa	/ chromgelb
/5	Kodierung 5:---	/ ---	/ dunkelrot

Kontaktart ⑤

L0 Lötkegel
L1 Lötstift Ø 0,53 / 3,5 mm lang
L2 Lötstift Ø 0,50 / 8,0 mm lang *2,*3

Sonderausführungen, außerhalb VG96934 / VG95351 ⑥

A1 Kabelstecker (kurzer Adapter) *1,*2
A5 Kabelstecker mit Gummitülle *1,*3
A6 Einlochstecker M14x1
A7 Kabelstecker (langer Adapter) *3
A11 Stecker für Endgehäuse Z5 Pg7 *1
A17 90°-Winkelstecker
D3 Dose für Endgehäuse Z5 Pg7 *1
D6 Kabeldose mit Gummitülle *1
D7 Kabeldose (langer Adapter) *2,*3
/S verbesserter Schirmdämpfung, nur NF07 /S *4

• Verschlusskappen und Blinddosen

Beispiel:

NF07 Z7 /1

Verschlusskappen/Blinddosen ①

VG96934 Z3 Verschlusskappe (VG96934)
VG96934 Z4 Verschlusskappe (VG96934)
VG96934 Z6 Blinddose (VG96934)
NF07 Z7 NF07: Verschlusskappe, kodiert
NF10 Z8 NF10: Verschlusskappe, kodiert

Kodierung ②

Baureihe	NF07	NF07 /S	NF10
/1	Kodierung 1: rot	/ rot	/ weiß
/2	Kodierung 2: gelb	/ gelb	/ blau
/3	Kodierung 3: grün	/ grün	/ violett
/4	Kodierung 4: ---	/ rosa	/ chromgelb
/5	Kodierung 5: ---	/ ---	/ dunkelrot

• Endgehäuse

Beispiel:

NF07 Z5 Pg7

Endgehäuse ①

NF07 Z5 Pg7 Endgehäuse, Pg7
203W112-30 Formschrumpfteil, gerade*
224K012-30 Formschrumpfteil, 90° gewinkelt*

* zu beziehen direkt über Fa. Raychem oder andere OEMs

• Dichtungen

Beispiel:

Z1

Dichtungen ①

Z1 Flanschdichtung
Z2 O-Ring

• Werkzeuge

Beispiel:

Z16

Werkzeuge ①

Z16 Montagewerkzeug für Einlochdosen NF07, NF07 /S, NF10

① Hinweis:

*1 Nur Baureihe NF07

*2 Nur Baureihe NF07 /S

*3 Nur Baureihe NF10

*4 Im Unterschied zu Baureihe NF07 verfügen die Baureihen NF07 /S und NF10 über eine erhöhte Schirmdämpfung. Der zusätzliche Parameter /S wird nicht für Baureihe NF10 benötigt.

① Hinweis:

In diesem Katalog sind ausschließlich Vorzugstypen dargestellt.

Für einige Varianten gelten Mindestbestellmengen.

Erfragen Sie bitte unsere Konditionen.

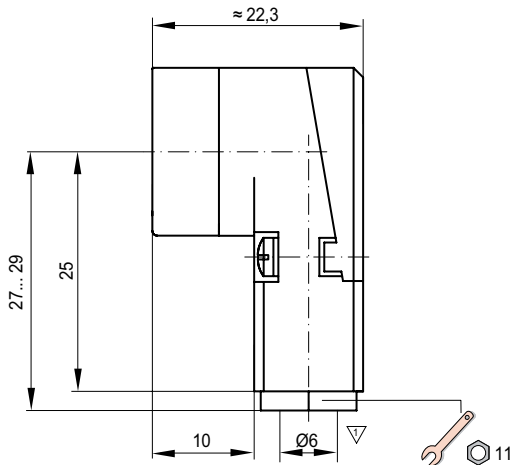
Benötigen Sie eine spezielle Variante?

Bitte sprechen Sie uns an! Vielleicht findet sich Ihr Wunschsteckverbinder bei unseren Sonderausführungen. Wenn nicht, bei entsprechender Stückzahl liefern wir gerne auch kundenspezifische Ausführungen.

90°-Winkelstecker

Baureihe NF07

Maßbild



▽ max. Kabel-Ø

Bestellbezeichnung

Gehäuse Teil 1

 Bestellbeispiel:
 Bestellschlüssel, siehe Seite 6

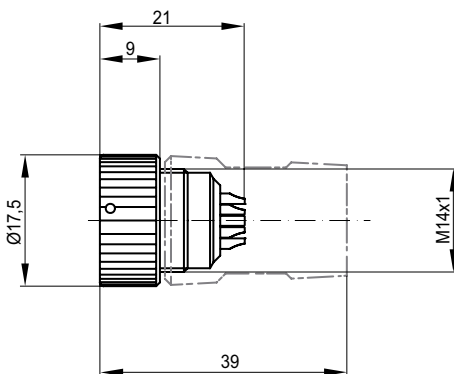

NF	07	A	1	L0	A17
①	②	③	④	⑤	⑥
NF	07	A	1	L0	A17
		A	2	L0	A17
		A	3	L0	A17

i Hinweis:
Anschlussabmessungen der Kontakte auf Seite 13

Stecker für Endgehäuse NF07 Z5 Pg7

Baureihe NF07

Maßbild



Bestellbezeichnung

Gehäuse Teil 1

 Bestellbeispiel:
 Bestellschlüssel, siehe Seite 6

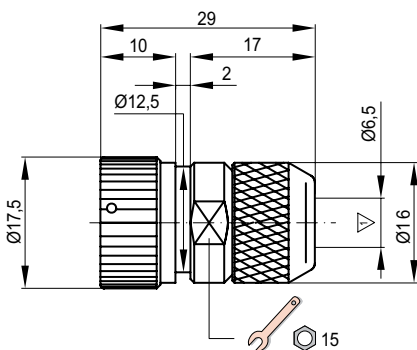

NF	07	A	1	L0	A11
①	②	③	④	⑤	⑥
NF	07	A	1	L0	A11
		A	2	L0	A11
		A	3	L0	A11

i Hinweis:
Endgehäuse NF07 Z5 Pg7: Siehe Seite 11
Anschlussabmessungen der Kontakte auf Seite 13

Kabelstecker kurzer Adapter

Baureihe NF07

Maßbild



▽ max. Kabel-Ø

Bestellbezeichnung

Gehäuse Teil 1

 Bestellbeispiel:
 Bestellschlüssel, siehe Seite 6

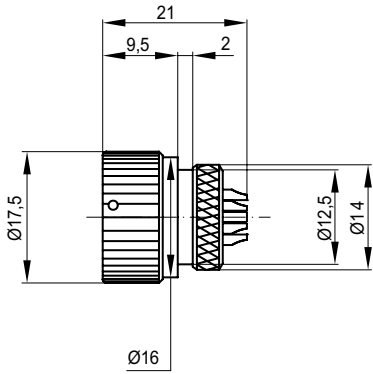

NF	07	A	1	L0	A1
①	②	③	④	⑤	⑥
NF	07	A	1	L0	A1
		A	2	L0	A1
		A	3	L0	A1

i Hinweis:
Endgehäuse NF07 Z5 Pg7: Siehe Seite 11
Anschlussabmessungen der Kontakte auf Seite 13

Stecker für Formschumpfteil

Baureihe NF07

Maßbild



Bestellbezeichnung

Gehäuse Teil 1

Bestellbeispiel:
Bestellschlüssel, siehe Seite 6



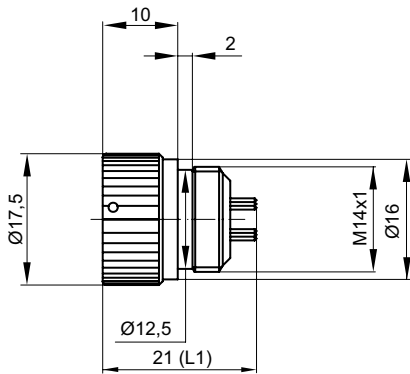
NF	07	A	1	L0	---*2
①	②	③	④	⑤	⑥
NF	07	A	1	L0	---*2
		A	2	L0	---*2
		A	3	L0	---*2

i Hinweis:
Formschumpfteil auf Seite 11
Anschlussabmessungen der Kontakte auf Seite 13
*2 Sonderbauformen auf Anfrage

Einlochstecker M14x1

Baureihe NF07

Maßbild



Bestellbezeichnung

Gehäuse Teil 1

Bestellbeispiel:
Bestellschlüssel, siehe Seite 6



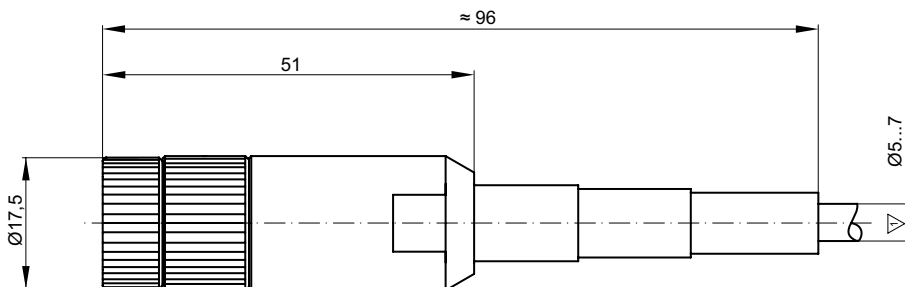
NF	07	A	1	L0	A6 ²
①	②	③	④	⑤	⑥
NF	07	A	1	L0	A6
		A	2	L0	A6
		A	3	L0	A6

i Hinweis:
Anschlussabmessungen der Kontakte auf Seite 13
*2 Sonderbauformen auf Anfrage

Kabelstecker mit Gummitülle

Baureihe NF07

Maßbild



Bestellbezeichnung

Gehäuse Teil 1

Bestellbeispiel:
Bestellschlüssel, siehe Seite 6

NF	07	A	1	L0	A5
①	②	③	④	⑤	⑥
NF	07	A	1	L0	A5
		A	2	L0	A5
		A	3	L0	A5

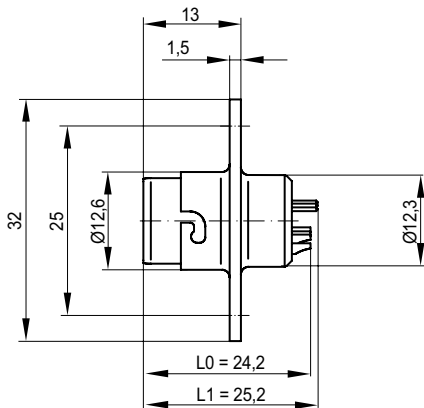
i Hinweis:
Anschlussabmessungen der Kontakte
auf Seite 13

▽ Kabel-Ø

Flanschdose

Baureihe NF07

Maßbild




Bestellbezeichnung

 Bestellbeispiel:
 Bestellschlüssel, siehe Seite 6

Gehäuse Teil 1



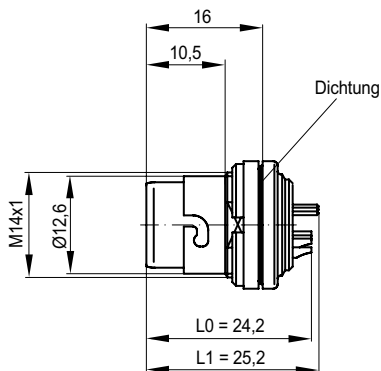
NF	07	B	1	L0	...#2
①	②	③	④	⑤	⑥
NF	07	B	1	L0	...#2
		B	2	L0	...#2
		B	3	L0	...#2
NF	07	B	1	L1	...#2
		B	2	L1	...#2
		B	3	L1	...#2


Hinweis:
 Anschlussabmessungen der Kontakte auf Seite 13

Einlochdose

Baureihe NF07

Maßbild




Bestellbezeichnung

 Bestellbeispiel:
 Bestellschlüssel, siehe Seite 6

Gehäuse Teil 1



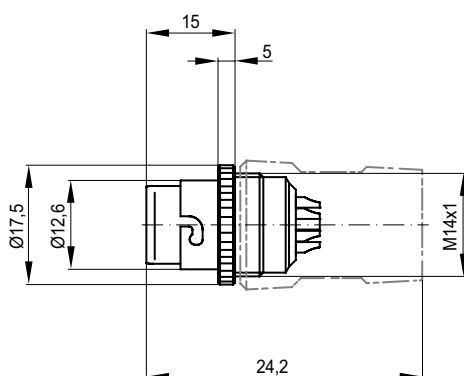
NF	07	C	1	L0	...#2
①	②	③	④	⑤	⑥
NF	07	C	1	L0	...#2
		C	2	L0	...#2
		C	3	L0	...#2
NF	07	C	1	L1	...#2
		C	2	L1	...#2
		C	3	L1	...#2


Hinweis:
 Anschlussabmessungen der Kontakte auf Seite 13

Dose für Endgehäuse NF07 Z5 Pg7

Baureihe NF07

Maßbild




Bestellbezeichnung

 Bestellbeispiel:
 Bestellschlüssel, siehe Seite 6

Gehäuse Teil 1



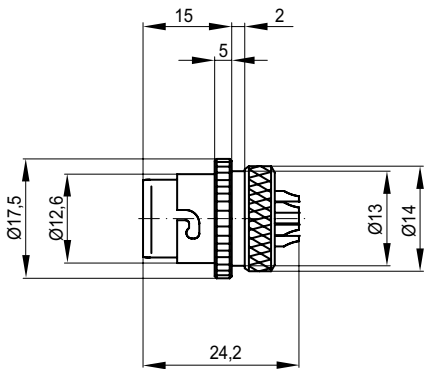
NF	07	D	1	L0	D3
①	②	③	④	⑤	⑥
NF	07	D	1	L0	D3
		D	2	L0	D3
		D	3	L0	D3


Hinweis:
 Endgehäuse NF07 Z5 Pg7: Siehe Seite 11
 Anschlussabmessungen der Kontakte auf Seite 13

Kabeldose für Formschrumpfteil

Baureihe NF07

Maßbild



Bestellbezeichnung

Gehäuse Teil 1

Bestellbeispiel:
Bestellschlüssel, siehe Seite 6



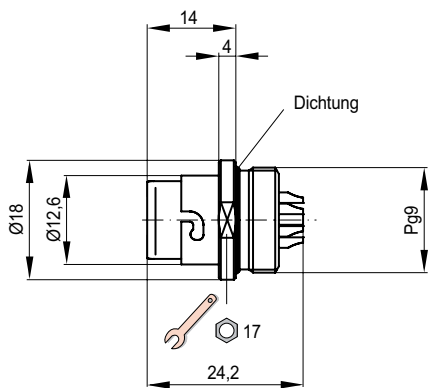
NF	07	D	1	L0	---*2
①	②	③	④	⑤	⑥
NF	07	D	1	L0	---*2
		D	2	L0	---*2
		D	3	L0	---*2

i Hinweis:
Formschrumpfteil auf Seite 11
Anschlussabmessungen der Kontakte auf Seite 13
*2 Sonderbauformen auf Anfrage

Einlochdose mit Gewinde Pg9

Baureihe NF07

Maßbild



Bestellbezeichnung

Gehäuse Teil 1

Bestellbeispiel:
Bestellschlüssel, siehe Seite 6



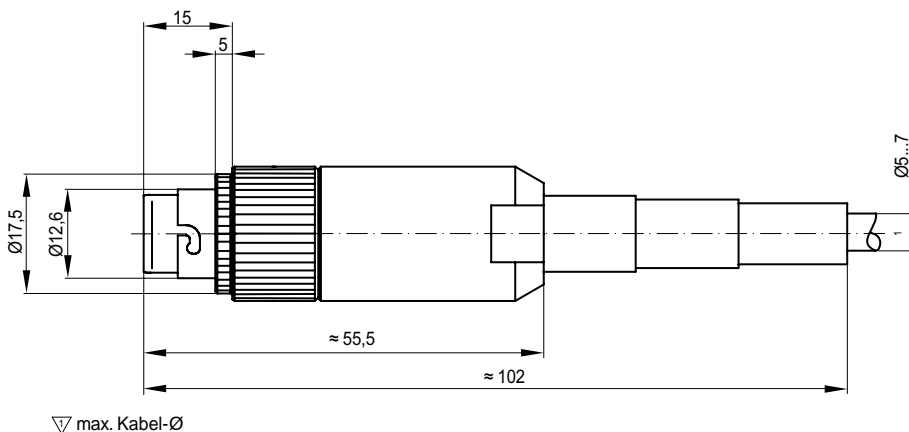
NF	07	H	1	L0	---*2
①	②	③	④	⑤	⑥
NF	07	H	1	L0	---*2
		H	2	L0	---*2
		H	3	L0	---*2

i Hinweis:
Anschlussabmessungen der Kontakte auf Seite 13
*2 Sonderbauformen auf Anfrage

Kabeldose mit Gummitülle

Baureihe NF07

Maßbild



Bestellbezeichnung

Gehäuse Teil 1

Bestellbeispiel:
Bestellschlüssel, siehe Seite 6

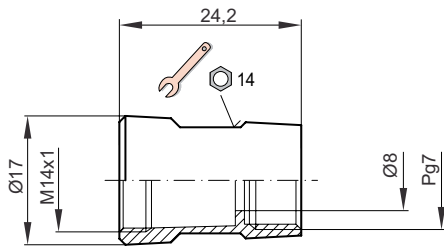
NF	07	D	1	L0	D6
①	②	③	④	⑤	⑥
NF	07	D	1	L0	D6
		D	2	L0	D6
		D	3	L0	D6

i Hinweis:
Anschlussabmessungen der Kontakte
auf Seite 13

Endgehäuse NF07 Z5 Pg7 mit Gewinde Pg7

Baureihe NF07

Maßbild



▽ Kabel-Ø

Bestellbezeichnung

Gehäuse Teil 1

 Bestellbeispiel:
 Bestellschlüssel, siehe Seite 6

NF07 Z5 Pg7


①

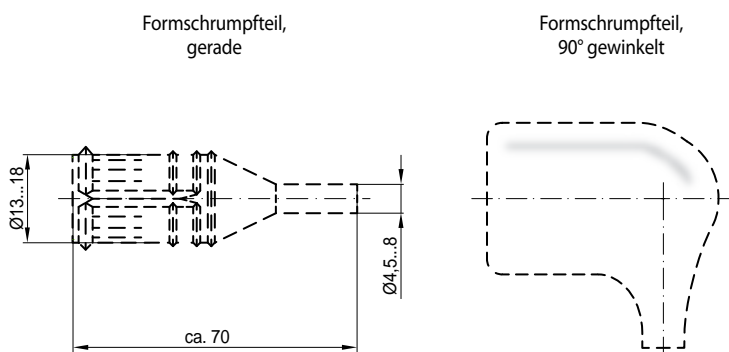
 Endgehäuse
 mit
 Gewinde Pg7
 NF07 Z5 Pg7
**Hinweis:**

Für die Verwendung handelsüblicher Stopfbuchsenverschraubungen nach DIN 46320.

Formschrumpfteil

Baureihe NF07

Maßbild



Bestellbezeichnung Zubehör/Gehäuse Teil 2

 Bestellbeispiel:
 Bestellschlüssel, siehe Seite 6

203W 112-30

①

 Formschrumpfteil, gerade
 203W112-30 *

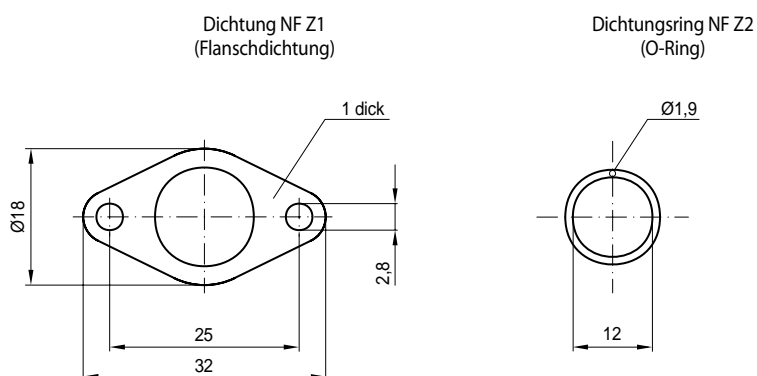
 Formschrumpfteil, 90° gewinkelt
 222K 142-15 *
Hinweis:

* zu beziehen direkt über Fa. Raychem oder andere OEMs

Dichtungen NF Z1 und NF Z2

Baureihe NF07

Maßbild



Bestellbezeichnung Zubehör/Gehäuse Teil 2

 Bestellbeispiel:
 Bestellschlüssel, siehe Seite 6

NF Z1

①

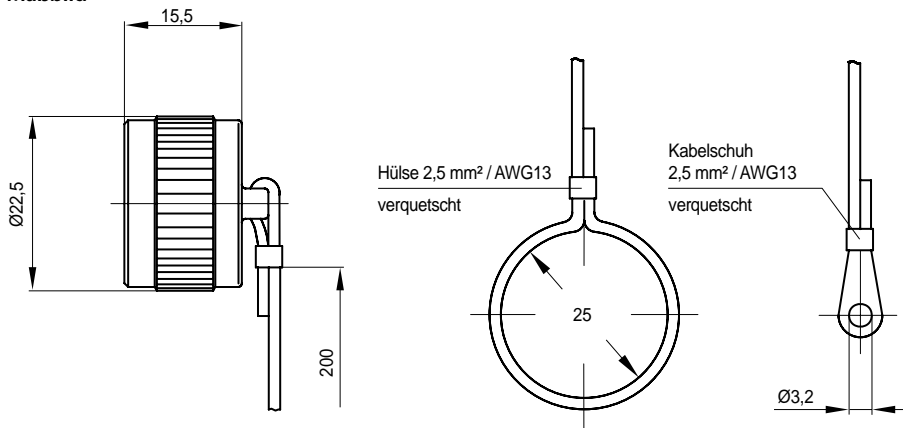
Flanschdichtung NF Z1

Dichtungsring NF Z2

Schutzkappe VG96934 Z3

Baureihe NF07

Maßbild



Bestellbezeichnung Zubehör/Schutzkappe

Bestellbeispiel:
Bestellschlüssel, siehe Seite 6

VG96934 Z3



①

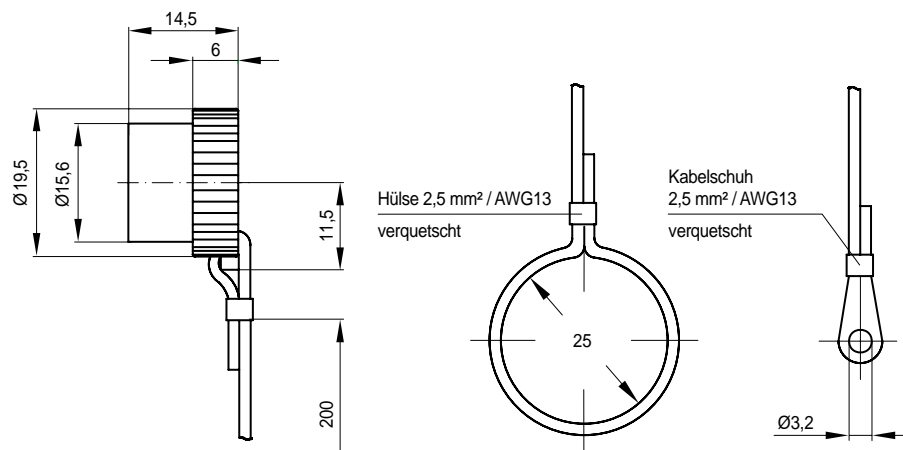
Schutzkappe
VG96934 Z3

i **Hinweis:**
Kabelschuh und Hülse im Lieferumfang enthalten.
Montage wahlweise möglich.

Schutzkappe VG96934 Z4 (Gummi)

Baureihe NF07

Maßbild



Bestellbezeichnung Zubehör/Schutzkappe

Bestellbeispiel:
Bestellschlüssel, siehe Seite 6

VG96934 Z4



①

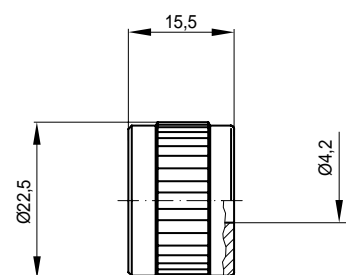
Schutzkappe
VG96934 Z4

i **Hinweis:**
Kabelschuh und Hülse im Lieferumfang enthalten.
Montage wahlweise möglich.

Blinddose VG96934 Z6

Baureihe NF07

Maßbild



Bestellbezeichnung Zubehör/Schutzkappe

Bestellbeispiel:
Bestellschlüssel, siehe Seite 6

VG96934 Z6



①

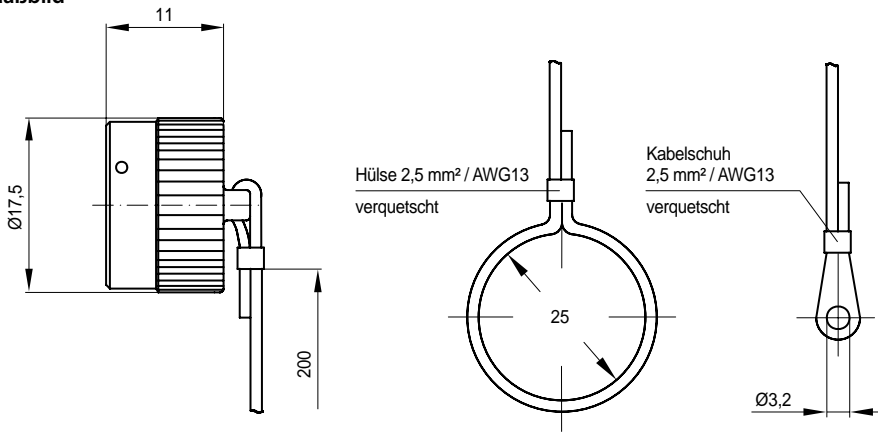
Blinddose
VG96934 Z6

i **Hinweis:**
Blinddose zur Befestigung an Gehäusewänden
Zur Aufnahme eines freien Steckerkabels

Schutzkappe NF07 Z7/x

Baureihe NF07

Maßbild



Bestellbezeichnung Zubehör/Schutzkappe

Bestellbeispiel:
Bestellschlüssel, siehe Seite 6

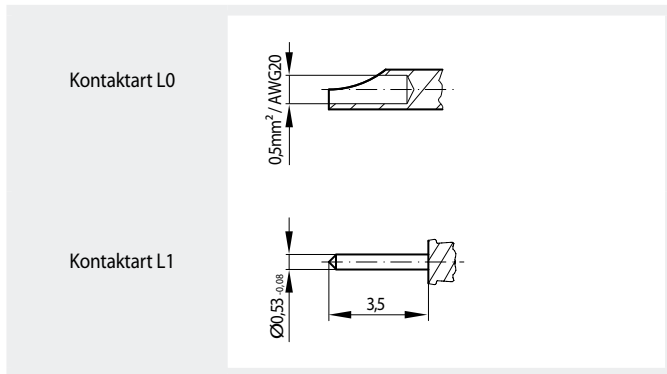
NF07 Z7 / 1	
①	②
Schutzkappe	1
NF07 Z7 /	2
NF07 Z7 /	3

i Hinweis:
Kabelschuh und Hülse im Lieferumfang enthalten.
Montage wahlweise möglich.

Kontaktart, Montageschlüssel Z16

Baureihe NF07

Kontaktart



Montageschlüssel Z16

Zubehör

Montagewerkzeug
für Einlochdose
NF07 C x xx

Bestellbezeichnung	Z16
↓	
Montagewerkzeug Z16	

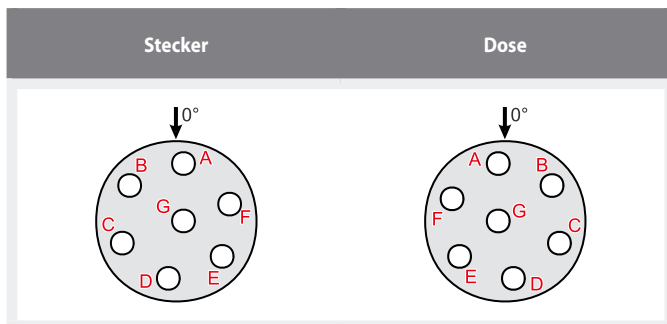
i Hinweis:
Die Leitungsanschlüsse müssen frei von Schub- und Zugkräften gehalten werden.

i Hinweis:
Montageschlüssel für Einlochdose NF07 C x xx
Schlüsselweite SW13, Verwendung mit Drehmoment-
schlüssel, max. Drehmoment 8⁻² Nm

Polbilder, Kodierung der Bajonettbahn

Baureihe NF07

Polbilder



Kodierung der Bajonettbahn

Bajonettbahn	Kodierungen Baureihe NF07			
	Kodierung	α1	α2	Farbe
	1	90°	120°	rot
	2	105°	130°	gelb
	3	110°	135°	grün

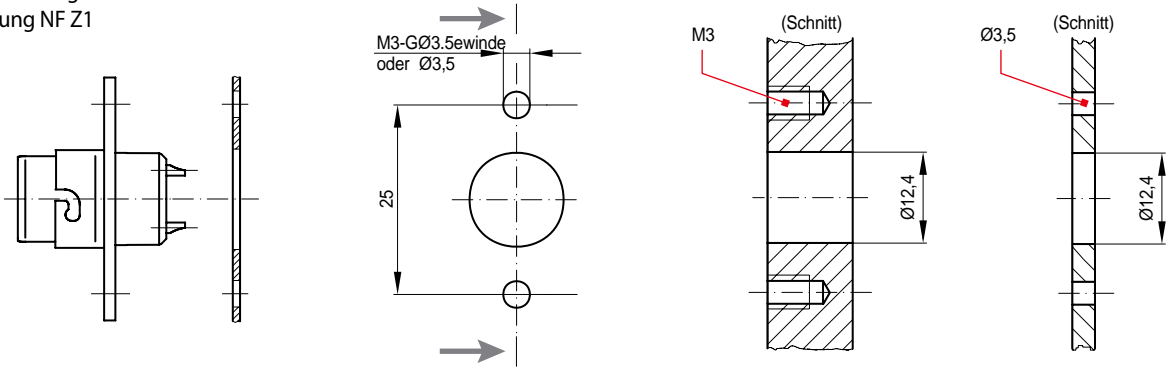
i Hinweis:
Blickrichtung von der Steckseite.

Montagebohrungen

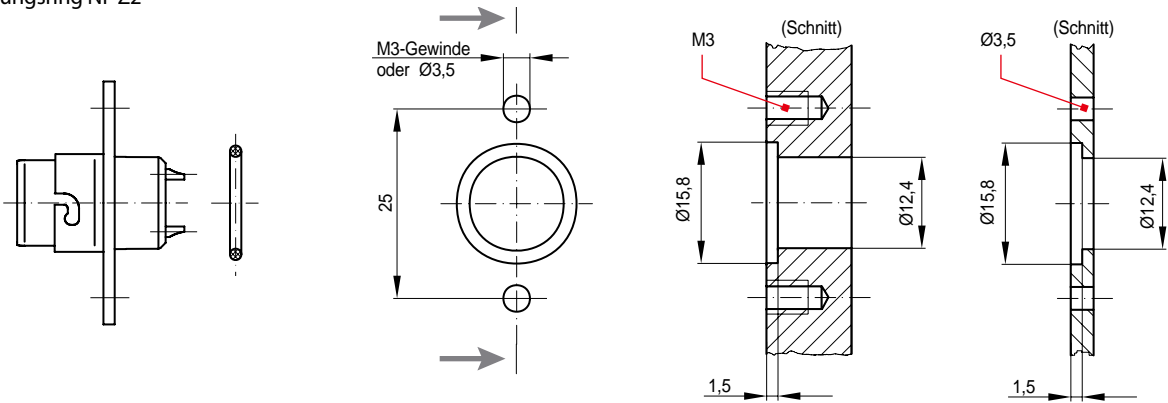
Baureihe NF07

Flanschdosen

- Montagebohrungen für Flanschdosen mit Dichtung NF Z1

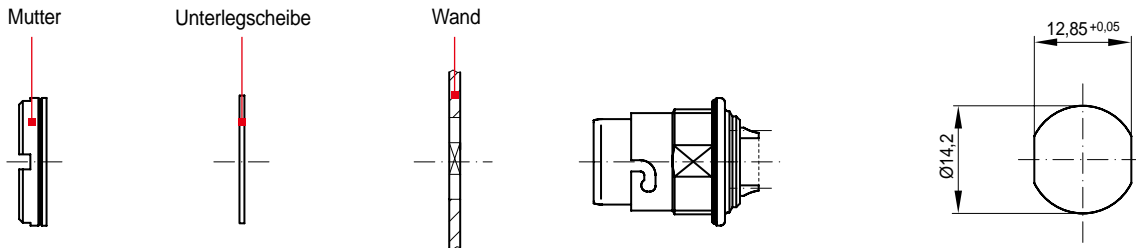


- Montagebohrungen für Flanschdosen mit Dichtungsring NF Z2



Einlochdosen

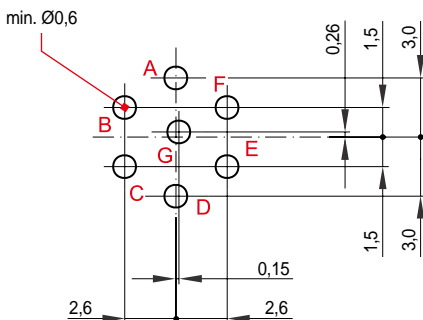
- Montagebohrungen für Einlochdosen



Hinweis:
Befestigung mit Montageschlüssel VG96934 Z10; max. Drehmoment 2 Nm

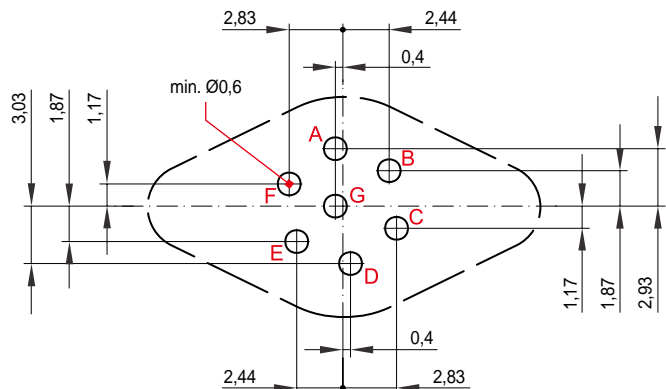
Leiterplattenanschluss

- Bohrungen für Stecker



Hinweis:
Die Montagebohrungen sind auch für NF07/S Ausführungen verwendbar.

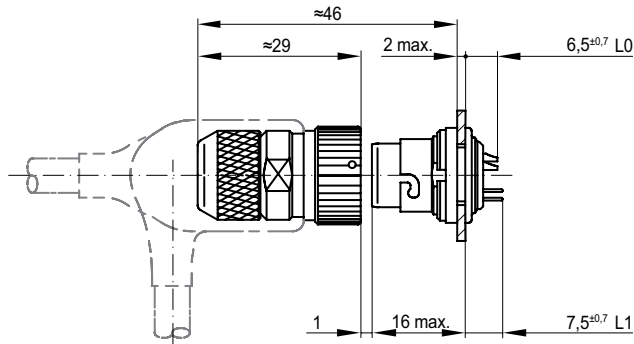
- Bohrungen für Dosen



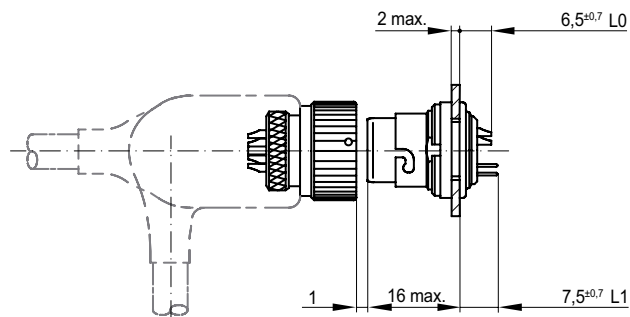
Trenn- und Einbaumaße

Baureihe NF07

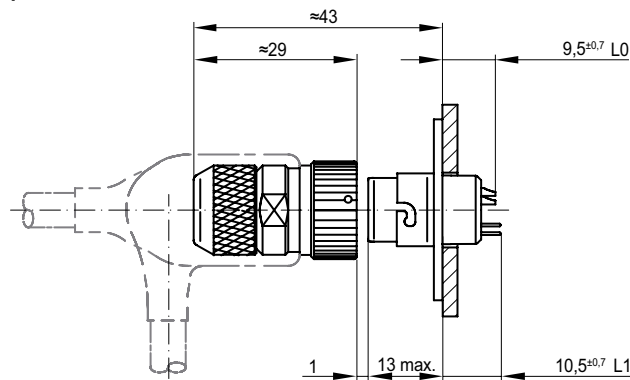
- Kabelstecker (kurzer Adapter) ↔ Einlochdose



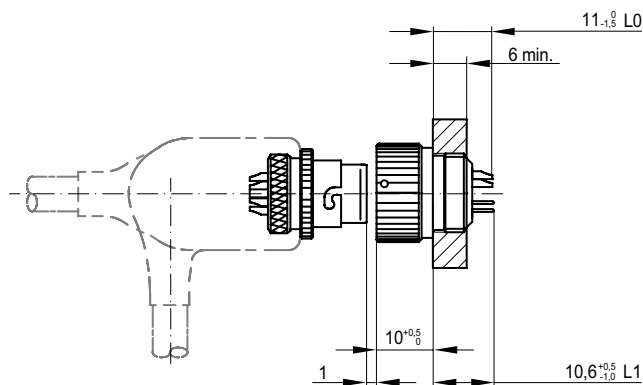
- Stecker für Formschrumpfteil ↔ Einlochdose



- Kabelstecker (kurzer Adapter) ↔ Flanschdose



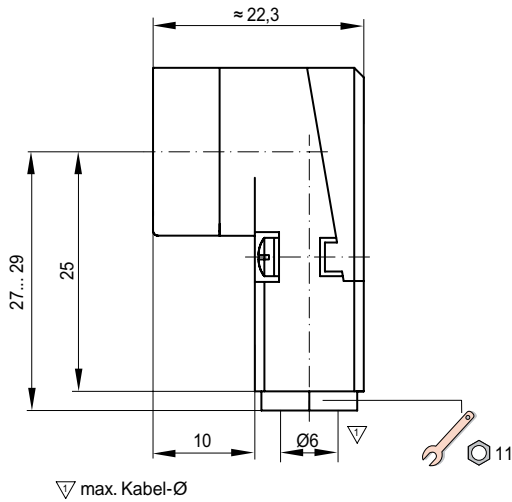
- Dose für Formschrumpfteil ↔ Einlochstecker



90°-Winkelstecker

Baureihe NF07 /S

Maßbild



Bestellbezeichnung

Gehäuse Teil 1

Bestellbeispiel:
Bestellschlüssel, siehe Seite 6



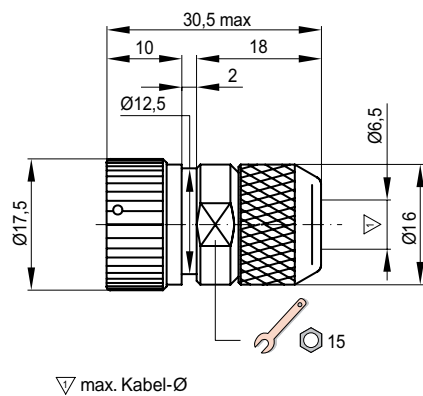
NF	07	A	1	L0	A17/S
①	②	③	④	⑤	⑥
NF	07	A	1	L0	A17/S
		A	2	L0	A17/S
		A	3	L0	A17/S
		A	4	L0	A17/S

Hinweis:
Anschlussabmessungen der Kontakte auf Seite 22

Kabelstecker kurzer Adapter

Baureihe NF07 /S

Maßbild



Bestellbezeichnung

Gehäuse Teil 1

Bestellbeispiel:
Bestellschlüssel, siehe Seite 6



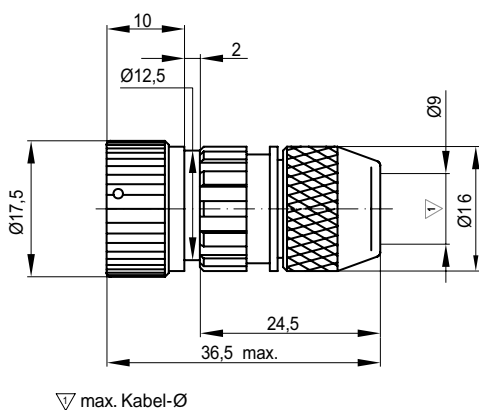
NF	07	A	1	L0	A1/S
①	②	③	④	⑤	⑥
NF	07	A	1	L0	A1/S
		A	2	L0	A1/S
		A	3	L0	A1/S
		A	4	L0	A1/S

Hinweis:
Anschlussabmessungen der Kontakte auf Seite 22

Kabelstecker langer Adapter

Baureihe NF07 /S

Maßbild



Bestellbezeichnung

Gehäuse Teil 1

Bestellbeispiel:
Bestellschlüssel, siehe Seite 6



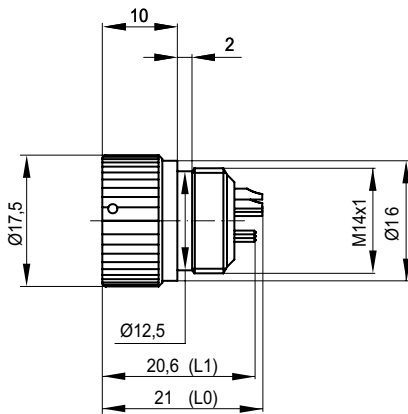
NF	07	A	1	L0	/S
①	②	③	④	⑤	⑥
NF	07	A	1	L0	/S
		A	2	L0	/S
		A	3	L0	/S
		A	4	L0	/S

Hinweis:
Anschlussabmessungen der Kontakte auf Seite 22

Einlochstecker

Baureihe NF07 /S

Maßbild




Bestellbezeichnung

 Bestellbeispiel:
 Bestellschlüssel, siehe Seite 6

Gehäuse Teil 1



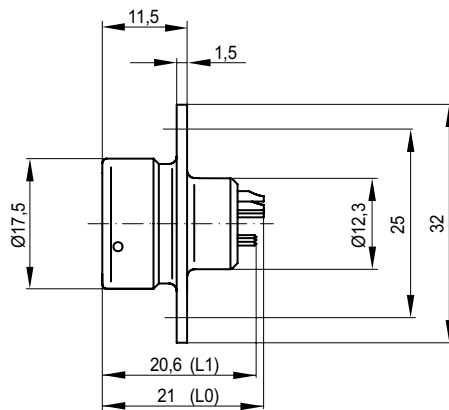
NF	07	E	1	L0	/S
①	②	③	④	⑤	⑥
		E	1	L0	/S
NF	07	E	2	L0	/S
		E	3	L0	/S
		E	4	L0	/S
NF	07	E	1	L1	/S
		E	2	L1	/S
		E	3	L1	/S
		E	4	L1	/S

 **Hinweis:**
 Anschlussabmessungen der Kontakte auf Seite 22

Flanschstecker

Baureihe NF07 /S

Maßbild




Bestellbezeichnung

 Bestellbeispiel:
 Bestellschlüssel, siehe Seite 6

Gehäuse Teil 1



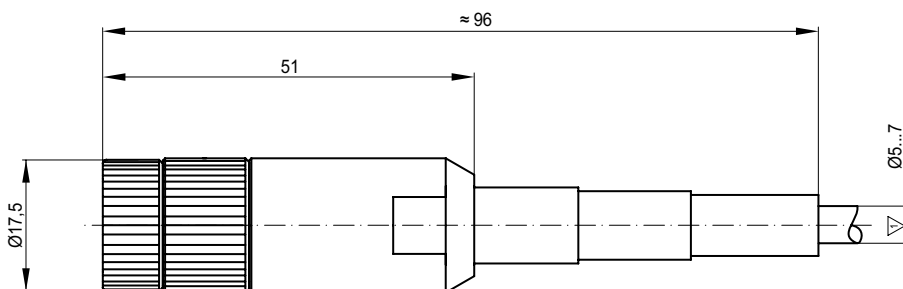
NF	07	F	1	L0	/S
①	②	③	④	⑤	⑥
		F	1	L0	/S
NF	07	F	2	L0	/S
		F	3	L0	/S
		F	4	L0	/S
NF	07	F	1	L1	/S
		F	2	L1	/S
		F	3	L1	/S
		F	4	L1	/S

 **Hinweis:**
 Anschlussabmessungen der Kontakte auf Seite 22

Kabelstecker mit Gummitülle

Baureihe NF07 /S

Maßbild




▽ Kabel-Ø

Bestellbezeichnung

 Bestellbeispiel:
 Bestellschlüssel, siehe Seite 6

Gehäuse Teil 1

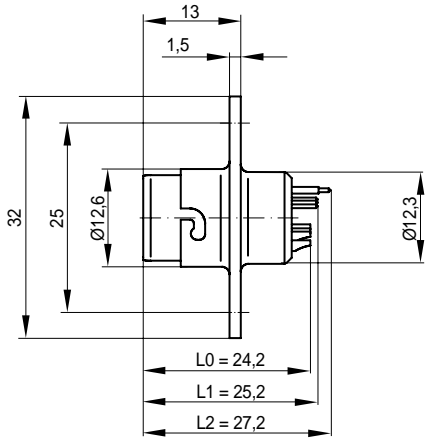
NF	07	L	1	L0	/S
①	②	③	④	⑤	⑥
		L	1	L0	/S
NF	07	L	2	L0	/S
		L	3	L0	/S
		L	4	L0	/S

 **Hinweis:**
 Anschlussabmessungen der Kontakte
 auf Seite 22

Flanschdose

Baureihe NF07 /S

Maßbild



Bestellbezeichnung

Gehäuse Teil 1

Bestellbeispiel:
Bestellschlüssel, siehe Seite 6



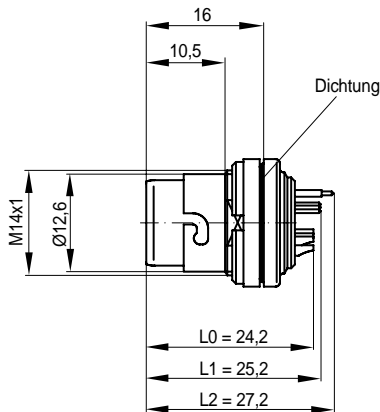
NF	07	B	1	L0	/S
①	②	③	④	⑤	⑥
		B	1	L0	/S
NF	07	B	2	L0	/S
		B	3	L0	/S
		B	4	L0	/S
		B	1	L1	/S
NF	07	B	2	L1	/S
		B	3	L1	/S
		B	4	L1	/S
		B	1	L2	/S
NF	07	B	2	L2	/S
		B	3	L2	/S
		B	4	L2	/S

i Hinweis:
Anschlussabmessungen der Kontakte auf Seite 22

Einlochdose

Baureihe NF07 /S

Maßbild



Bestellbezeichnung

Gehäuse Teil 1

Bestellbeispiel:
Bestellschlüssel, siehe Seite 6



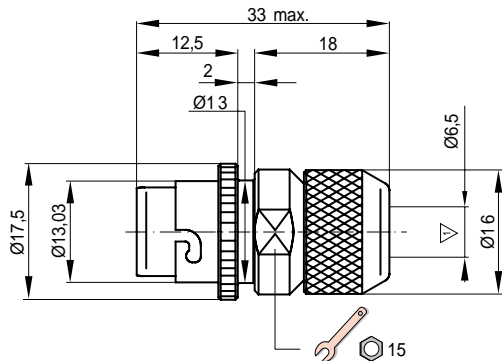
NF	07	C	1	L0	/S
①	②	③	④	⑤	⑥
		C	1	L0	/S
NF	07	C	2	L0	/S
		C	3	L0	/S
		C	4	L0	/S
		C	1	L1	/S
NF	07	C	2	L1	/S
		C	3	L1	/S
		C	4	L1	/S
		C	1	L2	/S
NF	07	C	2	L2	/S
		C	3	L2	/S
		C	4	L2	/S

i Hinweis:
Anschlussabmessungen der Kontakte auf Seite 22

Kabeldose kurzer Adapter

Baureihe NF07 /S

Maßbild



▽ max. Kabel-Ø

Bestellbezeichnung

Gehäuse Teil 1

Bestellbeispiel:
Bestellschlüssel, siehe Seite 6



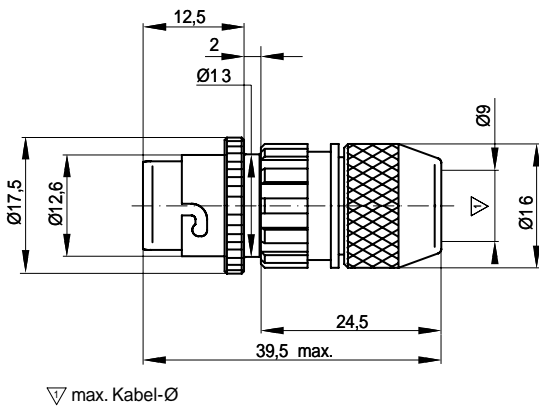
NF	07	D	1	L0	/S
①	②	③	④	⑤	⑥
		D	1	L0	/S
NF	07	D	2	L0	/S
		D	3	L0	/S
		D	4	L0	/S

i Hinweis:
Anschlussabmessungen der Kontakte auf Seite 22

Kabeldose langer Adapter

Baureihe NF07 /S

Maßbild



Bestellbezeichnung

Gehäuse Teil 1

Bestellbeispiel:
Bestellschlüssel, siehe Seite 6



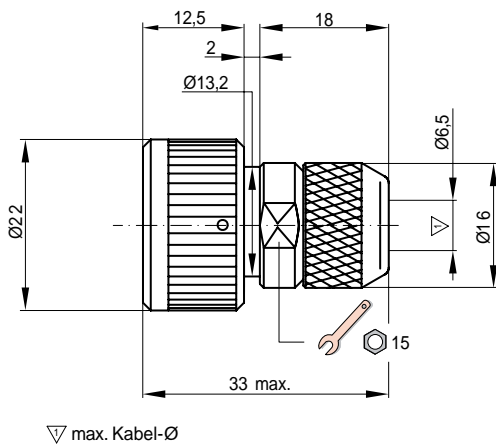
NF	07	D	1	L0	D7/S
①	②	③	④	⑤	⑥
NF	07	D	1	L0	D7/S
		D	2	L0	D7/S
		D	3	L0	D7/S
		D	4	L0	D7/S

i Hinweis:
Anschlussabmessungen der Kontakte auf Seite 22

Kabeldose verstärkt kurzer Adapter

Baureihe NF07 /S

Maßbild



Bestellbezeichnung

Gehäuse Teil 1

Bestellbeispiel:
Bestellschlüssel, siehe Seite 6



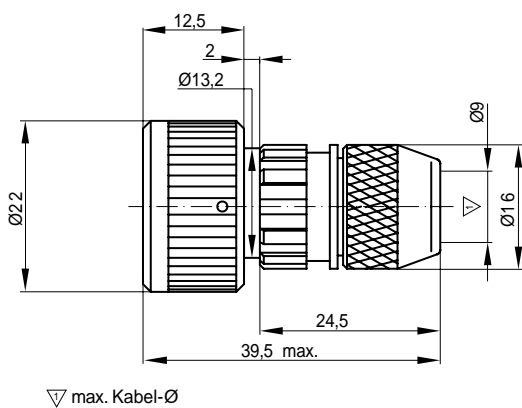
NF	07	N	1	L0	/S
①	②	③	④	⑤	⑥
NF	07	N	1	L0	/S
		N	2	L0	/S
		N	3	L0	/S
		N	4	L0	/S

i Hinweis:
Anschlussabmessungen der Kontakte auf Seite 22

Kabeldose verstärkt langer Adapter

Baureihe NF07 /S

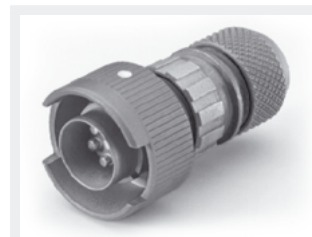
Maßbild



Bestellbezeichnung

Gehäuse Teil 1

Bestellbeispiel:
Bestellschlüssel, siehe Seite 6



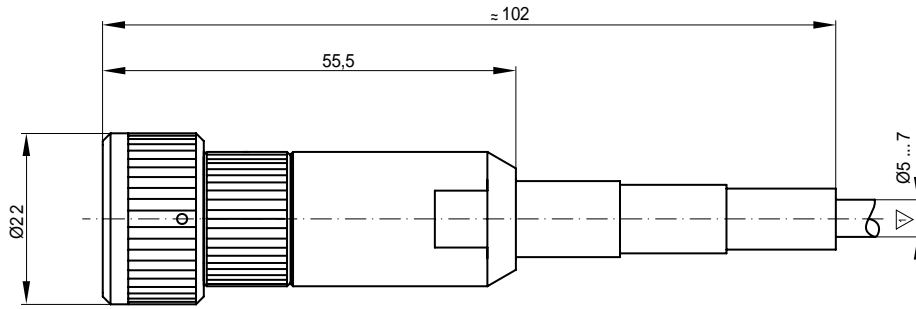
NF	07	K	1	L0	/S
①	②	③	④	⑤	⑥
NF	07	K	1	L0	/S
		K	2	L0	/S
		K	3	L0	/S
		K	4	L0	/S

i Hinweis:
Anschlussabmessungen der Kontakte auf Seite 22

Kabeldose verstärkt mit Gummitülle

Baureihe NF07 /S

Maßbild



▽ Kabel-Ø

Bestellbezeichnung

Gehäuse Teil 1

Bestellbeispiel:
Bestellschlüssel, siehe Seite 6

NF	07	M	1	L0	...*2
①	②	③	④	⑤	⑥
NF	07	M	1	L0	...*2
		M	2	L0	...*2
		M	3	L0	...*2
		M	4	L0	...*2

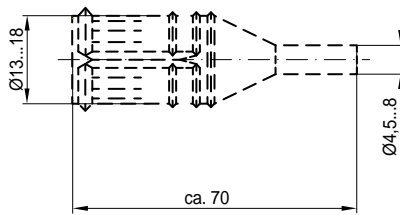
i Hinweis:
Anschlussabmessungen der Kontakte auf Seite 22
*2 Sonderbauformen auf Anfrage

Formschrumpfteil

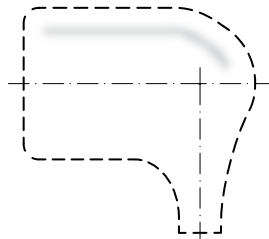
Baureihe NF07 /S

Maßbild

Formschrumpfteil,
gerade



Formschrumpfteil,
90° gewinkelt



Bestellbezeichnung Zubehör/Gehäuse Teil 2

Bestellbeispiel:
Bestellschlüssel, siehe Seite 6

203W 112-30
①
Formschrumpfteil, gerade 203W112-30*
Formschrumpfteil, 90° gewinkelt 222K 142-15*

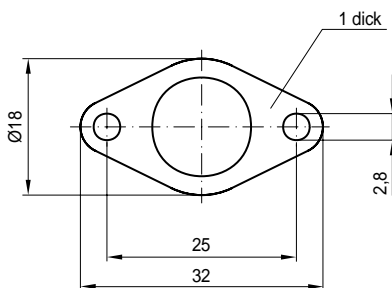
Hinweis:
* zu beziehen direkt über Fa. Raychem oder andere OEMs

Dichtungen NF Z1 und NF Z2

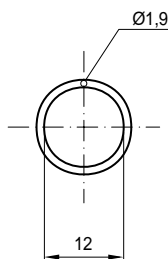
Baureihe NF07 /S

Maßbild

Dichtung NF Z1
(Flanschdichtung)



Dichtungsring NF Z2
(O-Ring)



Bestellbezeichnung Zubehör/Gehäuse Teil 2

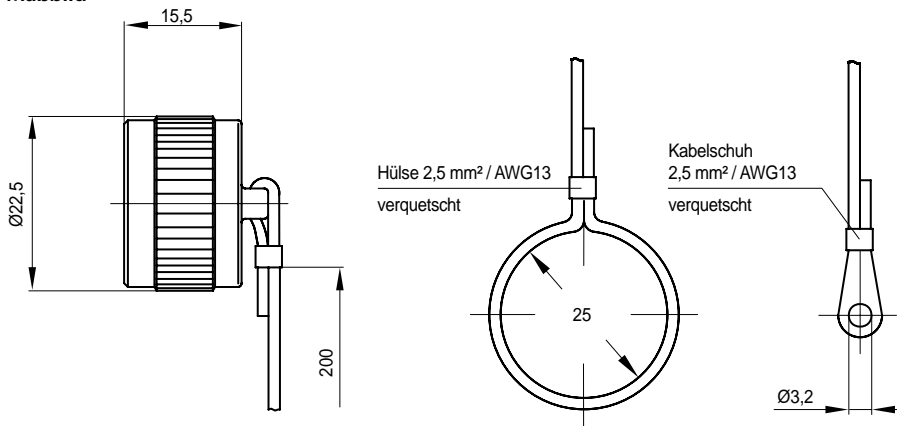
Bestellbeispiel:
Bestellschlüssel, siehe Seite 6

NF Z1
①
Flanschdichtung NF Z1
Dichtungsring NF Z2

Schutzkappe VG96934 Z3

Baureihe NF07 /S

Maßbild



Bestellbezeichnung Zubehör/Schutzkappe

Bestellbeispiel:
Bestellschlüssel, siehe Seite 6

VG96934 Z3

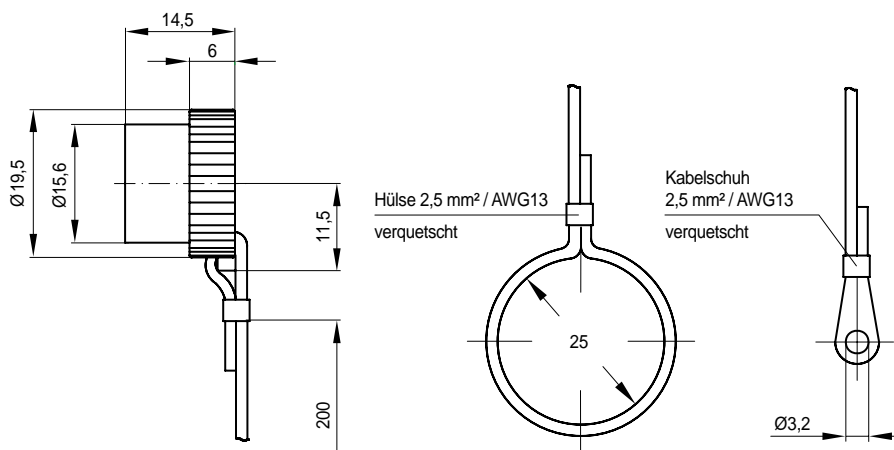
 Schutzkappe
 VG96934 Z3

i Hinweis:
Kabelschuh und Hülse im Lieferumfang enthalten.
Montage wahlweise möglich.

Schutzkappe VG96934 Z4 Gummi

Baureihe NF07 /S

Maßbild



Bestellbezeichnung Zubehör/Schutzkappe

Bestellbeispiel:
Bestellschlüssel, siehe Seite 6

VG96934 Z4

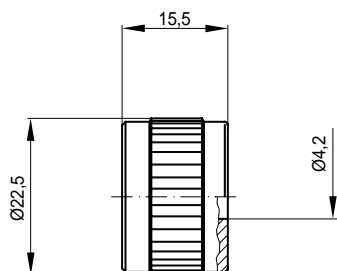
 Schutzkappe
 VG96934 Z4

i Hinweis:
Kabelschuh und Hülse im Lieferumfang enthalten.
Montage wahlweise möglich.

Blinddose VG96934 Z6

Baureihe NF07 /S

Maßbild



Bestellbezeichnung Zubehör/Schutzkappe

Bestellbeispiel:
Bestellschlüssel, siehe Seite 6

VG96934 Z6

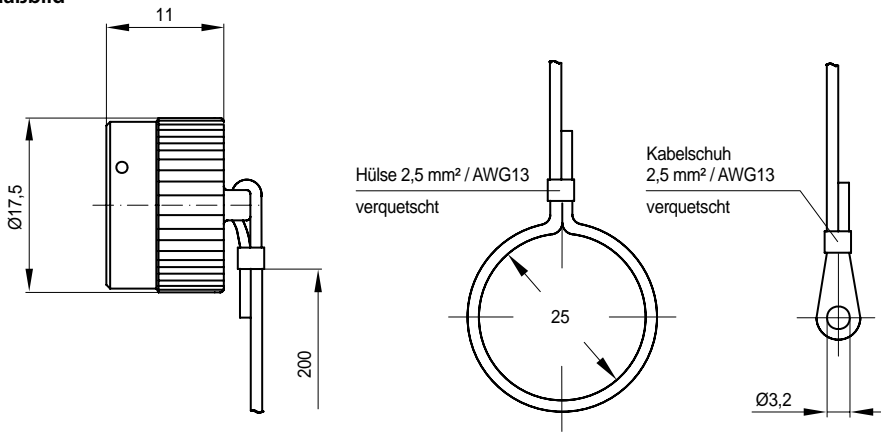
 Blinddose
 VG96934 Z6

i Hinweis:
Blinddose zur Befestigung an Gehäusewänden
Zur Aufnahme eines freien Steckerkabels

Schutzkappe NF07 Z7/x

Baureihe NF07 /S

Maßbild



Bestellbezeichnung Zubehör/Schutzkappe

Bestellbeispiel:
Bestellschlüssel, siehe Seite 6

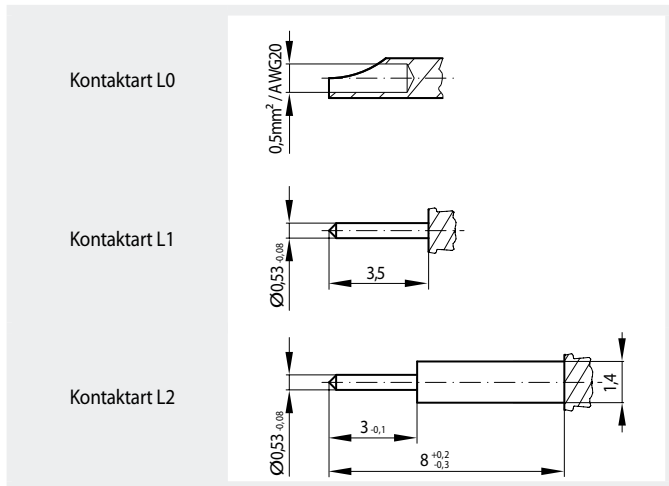
NF07 Z7 / 1	
①	②
	
Schutz- kappe NF07 Z7 /	1 2 3 4

i Hinweis:
Kabelschuh und Hülse im Lieferumfang enthalten.
Montage wahlweise möglich.

Kontaktart, Montageschlüssel Z16

Baureihe NF07 /S

Kontaktart



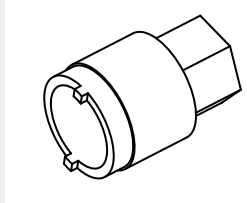
i Hinweis:
Die Leitungsanschlüsse müssen frei von Schub- und Zugkräften gehalten werden.

Montageschlüssel Z16

Zubehör

Montagewerkzeug
für Einlochdose
NF07 C x xx / S

Bestellbezeichnung **Z16**

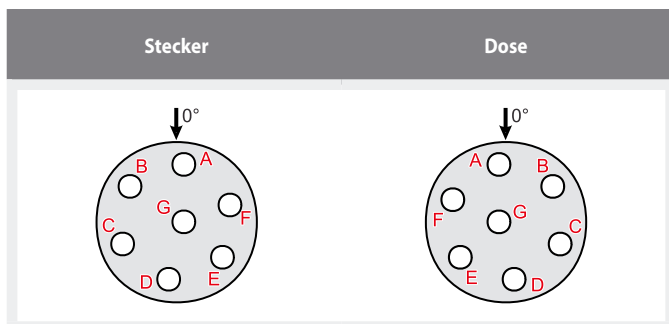
	
Montage- werkzeug Z16	

i Hinweis:
Montageschlüssel für Einlochdose NF07 C.x.xx/S
Schlüsselweite SW13, Verwendung mit Drehmoment-
schlüssel, max. Drehmoment 8[±] Nm

Polbilder, Kodierung der Bajonettbahn

Baureihe NF07 /S

Polbilder



Kodierung der Bajonettbahn

Bajonettbahn	Kodierungen Baureihe NF07/S		
Kodierung	α1	α2	Farbe
1	90°	120°	rot
2	105°	130°	gelb
3	110°	135°	grün
4	100°	165°	rosa

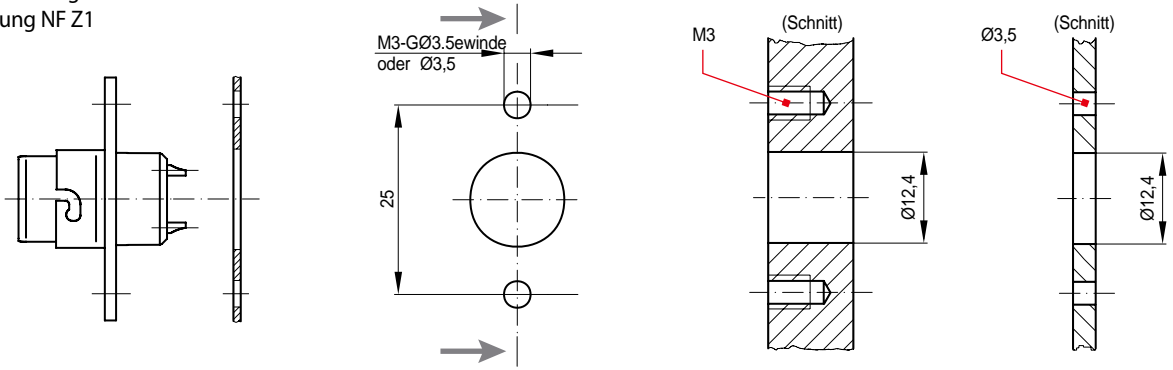
i Hinweis:
Blickrichtung von der Steckseite.

Montagebohrungen

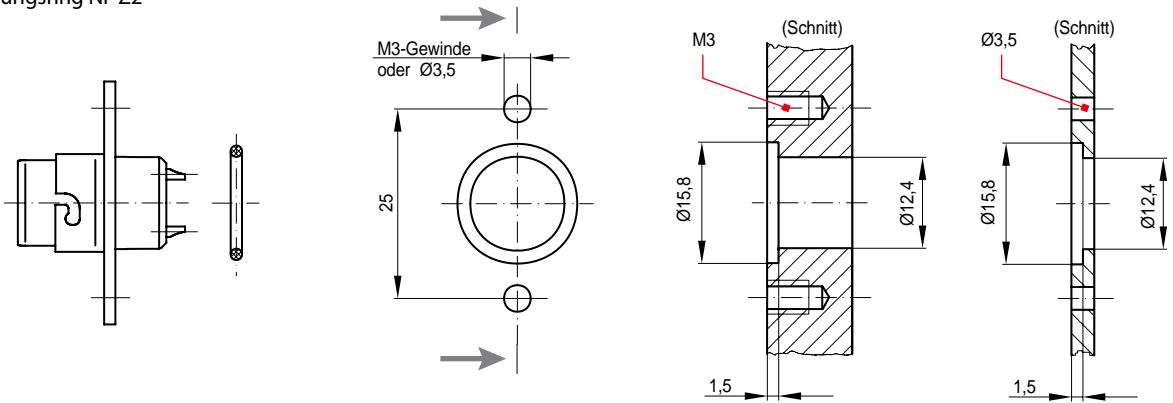
Baureihe NF07 /S

Flanschdosen

- Montagebohrungen für Flanschdosen mit Dichtung NF Z1

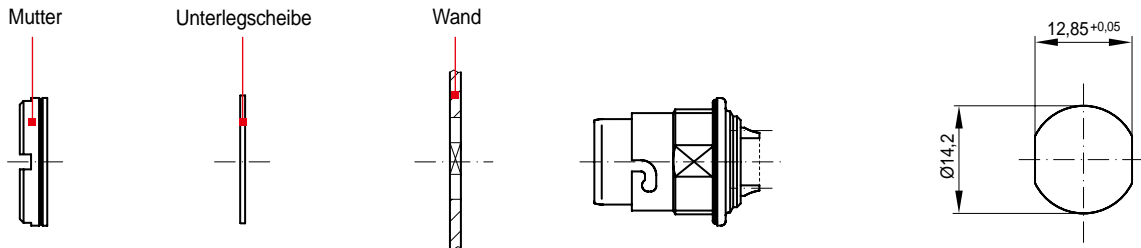


- Montagebohrungen für Flanschdosen mit Dichtungsring NF Z2



Einlochdosen

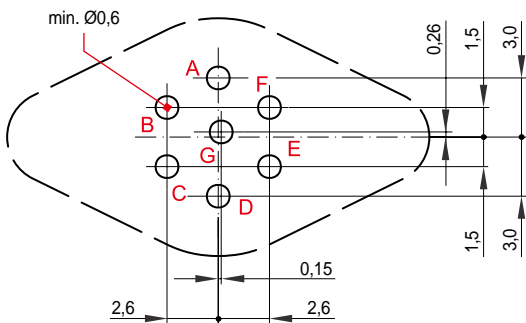
- Montagebohrungen für Einlochdosen



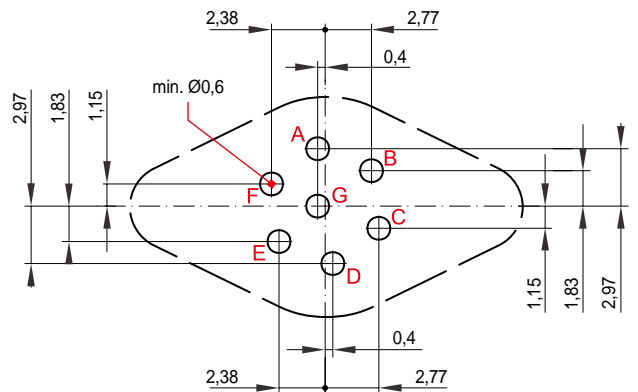
i Hinweis:
Befestigung mit Montageschlüssel VG96934 Z10; max. Drehmoment 2 Nm

Leiterplattenanschluss

- Bohrungen für Stecker



- Bohrungen für Dosen

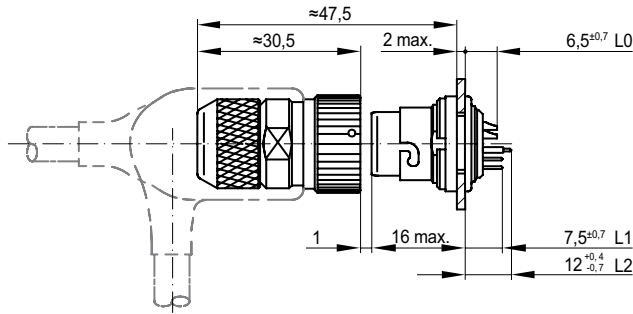


i Hinweis:
Die Montagebohrungen sind auch für NF07 Ausführungen verwendbar.

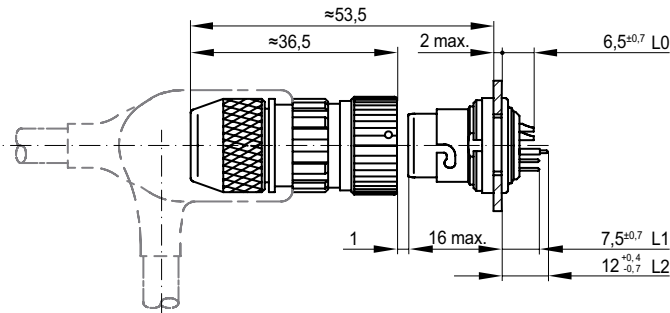
Trenn- und Einbaumaße

Baureihe NF07 /S

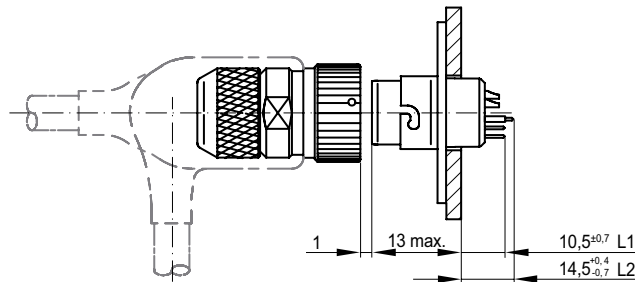
- Kabelstecker (kurzer Adapter) ↔ Einlochdose



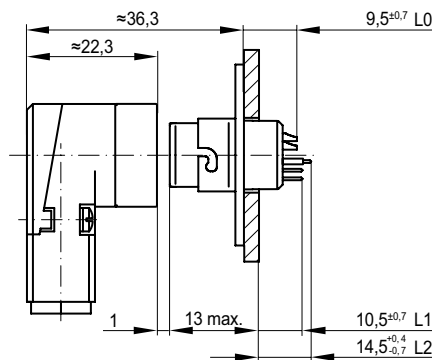
- Kabelstecker (langer Adapter) ↔ Einlochdose



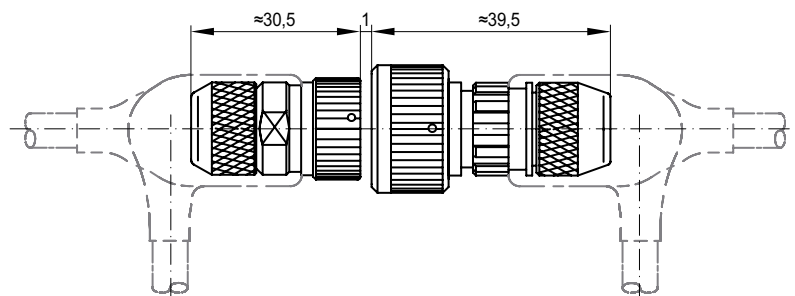
- Kabelstecker (kurzer Adapter) ↔ Flanschdose



- 90°-Winkelstecker ↔ Flanschdose



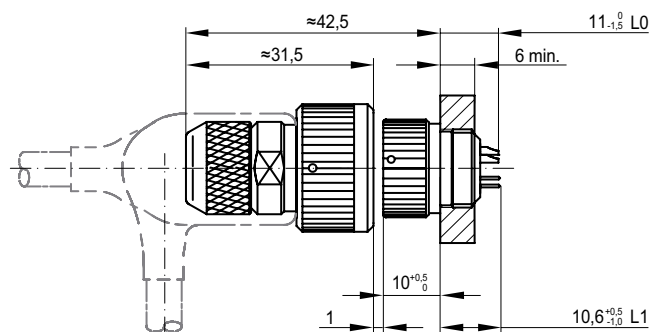
- Kabelstecker (kurzer Adapter) ↔ Dose verstärkt (langer Adapter)



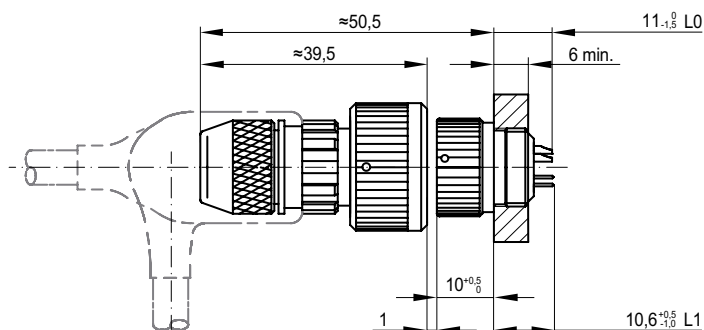
Trenn- und Einbaumaße

Baureihe NF07 / S

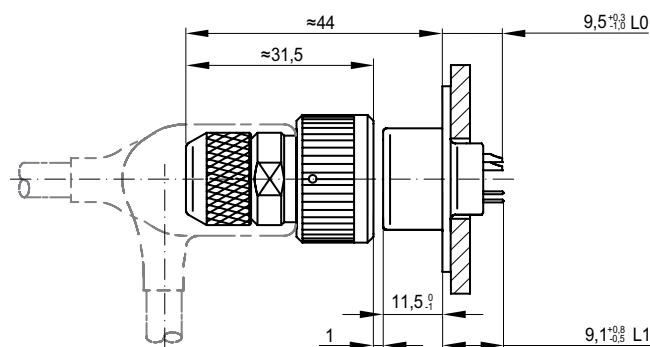
- Dose verstärkt (kurzer Adapter) ↔ Einlochstecker



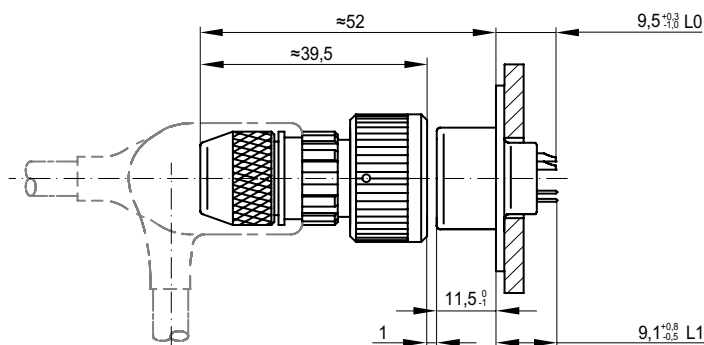
- Dose verstärkt (langer Adapter) ↔ Einlochstecker



- Dose verstärkt (kurzer Adapter) ↔ Flanschstecker



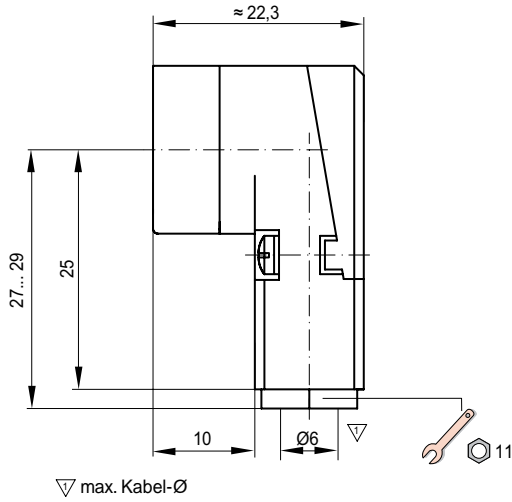
- Dose verstärkt (langer Adapter) ↔ Flanschstecker



90°-Winkelstecker

Baureihe NF10

Maßbild



Bestellbezeichnung

Gehäuse Teil 1

Bestellbeispiel:
Bestellschlüssel, siehe Seite 6



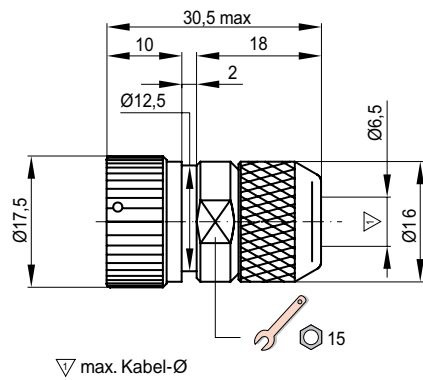
NF	10	A	1	LO	A17/S
①	②	③	④	⑤	⑥
		A	1	LO	A17/S
		A	2	LO	A17/S
NF	10	A	3	LO	A17/S
		A	4	LO	A17/S
		A	5	LO	A17/S

i Hinweis:
Anschlussabmessungen der Kontakte auf Seite 22

Kabelstecker kurzer Adapter

Baureihe NF10

Maßbild



Bestellbezeichnung

Gehäuse Teil 1

Bestellbeispiel:
Bestellschlüssel, siehe Seite 6



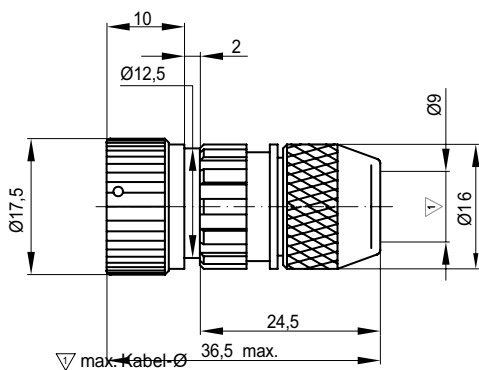
NF	10	A	1	LO	A1/S
①	②	③	④	⑤	⑥
		A	1	LO	A1/S
		A	2	LO	A1/S
NF	10	A	3	LO	A1/S
		A	4	LO	A1/S
		A	5	LO	A1/S

i Hinweis:
Anschlussabmessungen der Kontakte auf Seite 22

Kabelstecker langer Adapter

Baureihe NF10

Maßbild



Bestellbezeichnung

Gehäuse Teil 1

Bestellbeispiel:
Bestellschlüssel, siehe Seite 6



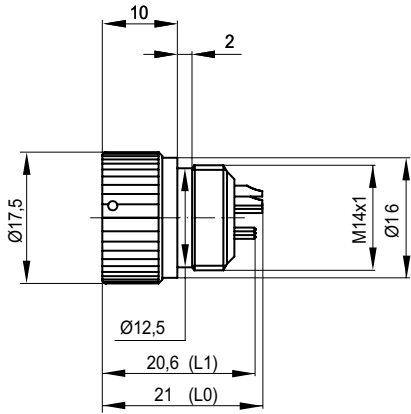
NF	10	A	1	LO	/S
①	②	③	④	⑤	⑥
		A	1	LO	/S
		A	2	LO	/S
NF	10	A	3	LO	/S
		A	4	LO	/S
		A	5	LO	/S

i Hinweis:
Anschlussabmessungen der Kontakte auf Seite 22

Einlochstecker

Baureihe NF10

Maßbild



Bestellbezeichnung

Gehäuse Teil 1

Bestellbeispiel:
Bestellschlüssel, siehe Seite 6



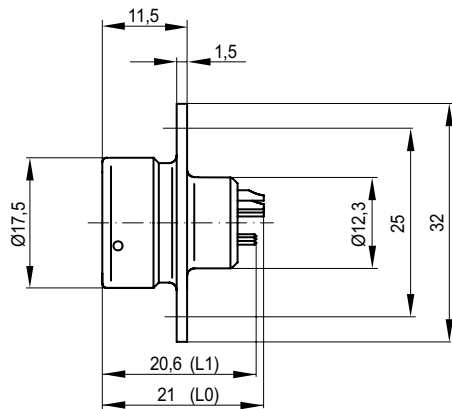
NF	10	E	1	L0	/S
①	②	③	④	⑤	⑥
		E	1	L0	/S
		E	2	L0	/S
NF	10	E	3	L0	/S
		E	4	L0	/S
		E	5	L1	/S
		E	1	L1	/S
		E	2	L1	/S
NF	10	E	3	L1	/S
		E	4	L1	/S
		E	5	L1	/S

i Hinweis:
Anschlussabmessungen der Kontakte auf Seite 22

Flanschstecker

Baureihe NF10

Maßbild



Bestellbezeichnung

Gehäuse Teil 1

Bestellbeispiel:
Bestellschlüssel, siehe Seite 6



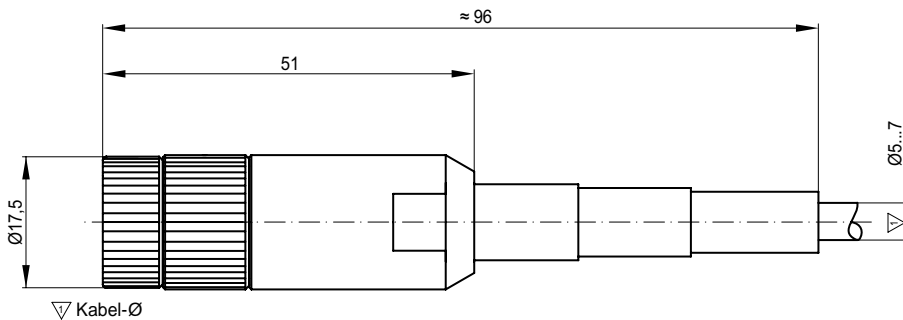
NF	10	F	1	L0	/S
①	②	③	④	⑤	⑥
		F	1	L0	/S
		F	2	L0	/S
NF	10	F	3	L0	/S
		F	4	L0	/S
		F	5	L1	/S
		F	1	L1	/S
		F	2	L1	/S
NF	10	F	3	L1	/S
		F	4	L1	/S
		F	5	L1	/S

i Hinweis:
Anschlussabmessungen der Kontakte auf Seite 22

Kabelstecker mit Gummitülle

Baureihe NF10

Maßbild



Bestellbezeichnung

Gehäuse Teil 1

Bestellbeispiel:
Bestellschlüssel, siehe Seite 6

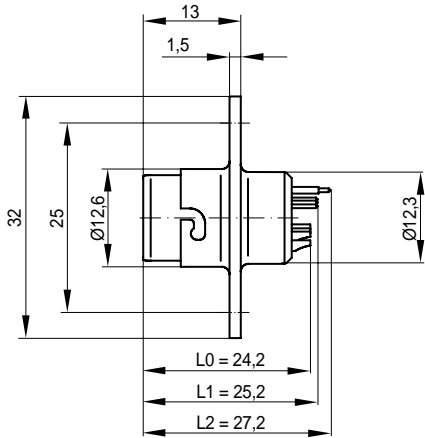
NF	10	L	1	L0	/S
①	②	③	④	⑤	⑥
		L	1	L0	/S
		L	2	L0	/S
NF	10	L	3	L0	/S
		L	4	L0	/S
		L	5	L0	/S

i Hinweis:
Anschlussabmessungen der Kontakte auf Seite 22

Flanschdose

Baureihe NF10

Maßbild



Bestellbezeichnung

Gehäuse Teil 1

Bestellbeispiel:
Bestellschlüssel, siehe Seite 6



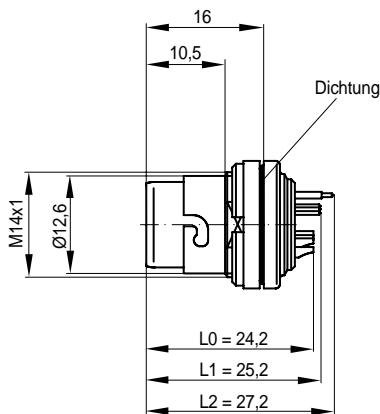
NF	10	B	1	L0	/S
①	②	③	④	⑤	⑥
		B	1	L0	/S
		B	2	L0	/S
NF	10	B	3	L0	/S
		B	4	L0	/S
		B	5	L0	/S
		B	1	L1	/S
		B	2	L1	/S
NF	10	B	3	L1	/S
		B	4	L1	/S
		B	5	L1	/S
		B	1	L2	/S
		B	2	L2	/S
NF	10	B	3	L2	/S
		B	4	L2	/S
		B	5	L2	/S

i Hinweis:
Anschlussabmessungen der Kontakte auf Seite 32

Einlochdose

Baureihe NF10

Maßbild



Bestellbezeichnung

Gehäuse Teil 1

Bestellbeispiel:
Bestellschlüssel, siehe Seite 6



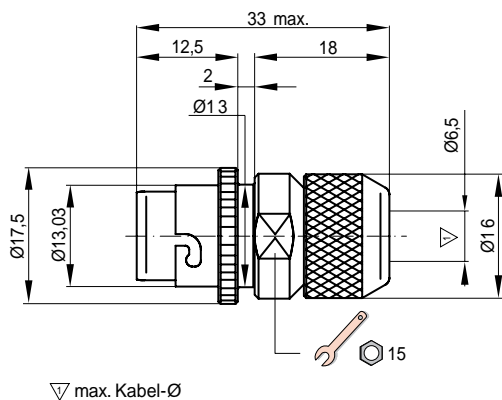
NF	10	C	1	L0	/S
①	②	③	④	⑤	⑥
		C	1	L0	/S
		C	2	L0	/S
NF	10	C	3	L0	/S
		C	4	L0	/S
		C	5	L0	/S
		C	1	L1	/S
		C	2	L1	/S
NF	10	C	3	L1	/S
		C	4	L1	/S
		C	5	L1	/S
		C	1	L2	/S
		C	2	L2	/S
NF	10	C	3	L2	/S
		C	4	L2	/S
		C	5	L2	/S

i Hinweis:
Anschlussabmessungen der Kontakte auf Seite 32

Kabeldose kurzer Adapter

Baureihe NF10

Maßbild

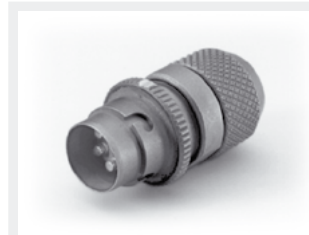


▽ max. Kabel-Ø

Bestellbezeichnung

Gehäuse Teil 1

Bestellbeispiel:
Bestellschlüssel, siehe Seite 6



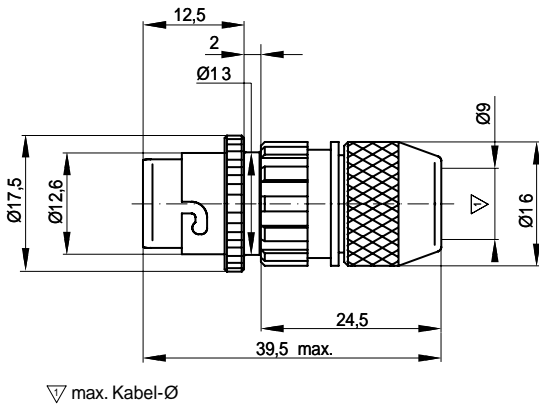
NF	10	D	1	L0	/S
①	②	③	④	⑤	⑥
		D	1	L0	/S
		D	2	L0	/S
NF	10	D	3	L0	/S
		D	4	L0	/S
		D	5	L0	/S

i Hinweis:
Anschlussabmessungen der Kontakte auf Seite 32

Kabeldose langer Adapter

Baureihe NF10

Maßbild



Bestellbezeichnung

Gehäuse Teil 1

Bestellbeispiel:
Bestellschlüssel, siehe Seite 6



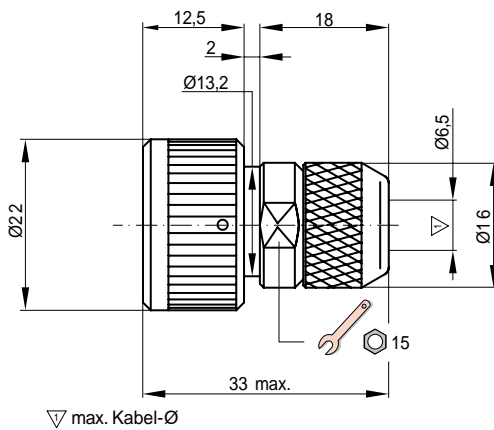
NF	10	D	1	L0	D7/S
①	②	③	④	⑤	⑥
		D	1	L0	D7/S
		D	2	L0	D7/S
NF	10	D	3	L0	D7/S
		D	4	L0	D7/S
		D	5	L0	D7/S

i Hinweis:
Anschlussabmessungen der Kontakte auf Seite 32

Kabeldose verstärkt kurzer Adapter

Baureihe NF10

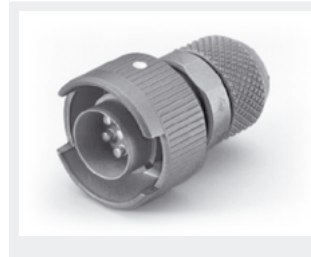
Maßbild



Bestellbezeichnung

Gehäuse Teil 1

Bestellbeispiel:
Bestellschlüssel, siehe Seite 6



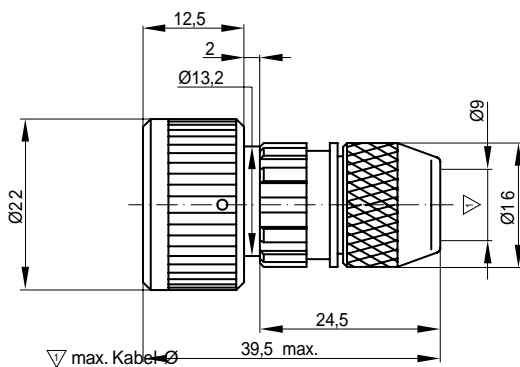
NF	10	N	1	L0	/S
①	②	③	④	⑤	⑥
		N	1	L0	/S
		N	2	L0	/S
NF	10	N	3	L0	/S
		N	4	L0	/S
		N	5	L0	/S

i Hinweis:
Anschlussabmessungen der Kontakte auf Seite 32

Kabeldose verstärkt langer Adapter

Baureihe NF10

Maßbild



Bestellbezeichnung

Gehäuse Teil 1

Bestellbeispiel:
Bestellschlüssel, siehe Seite 6



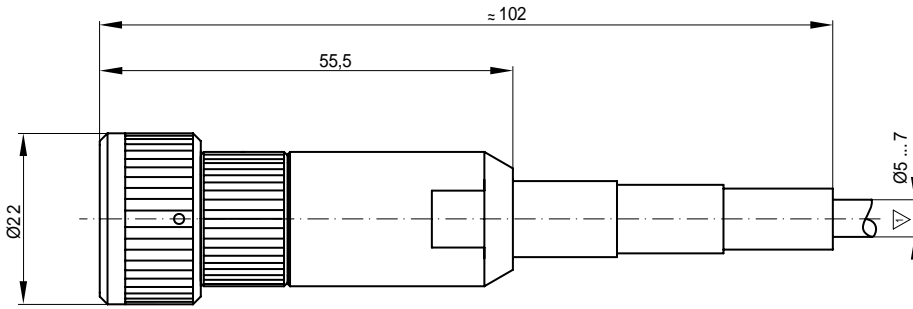
NF	10	K	1	L0	/S
①	②	③	④	⑤	⑥
		K	1	L0	/S
		K	2	L0	/S
NF	10	K	3	L0	/S
		K	4	L0	/S
		K	5	L0	/S

i Hinweis:
Anschlussabmessungen der Kontakte auf Seite 32

Kabeldose verstärkt mit Gummitülle

Baureihe NF10

Maßbild



▽ Kabel-Ø

Bestellbezeichnung

Gehäuse Teil 1

Bestellbeispiel:
Bestellschlüssel, siehe Seite 6

NF	10	M	1	L0	...*2
▽	▽	▽	▽	▽	▽
①	②	③	④	⑤	⑥
		M	1	L0	...*2
		M	2	L0	...*2
NF	10	M	3	L0	...*2
		M	4	L0	...*2
		M	5	L0	...*

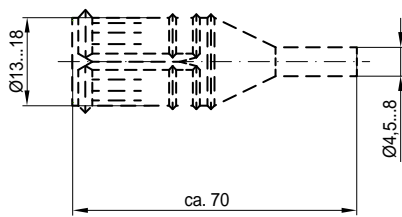
i Hinweis:
Anschlussabmessungen der Kontakte auf Seite 32
*2 Sonderbauformen auf Anfrage

Formschrumpfteil

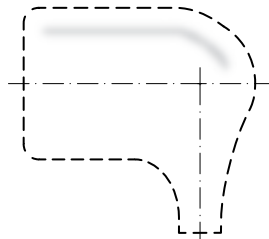
Baureihe NF10

Maßbild

Formschrumpfteil,
gerade



Formschrumpfteil,
90° gewinkelt



Bestellbezeichnung Zubehör/Gehäuse Teil 2

Bestellbeispiel:
Bestellschlüssel, siehe Seite 6

203W 112-30
▽
①
Formschrumpfteil, gerade 203W112-30 *
Formschrumpfteil, 90° gewinkelt 224K012-30 *

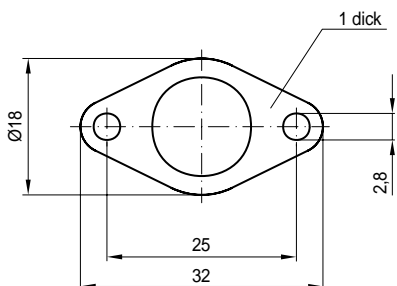
Hinweis:
* zu beziehen direkt über Fa. Raychem oder andere OEMs

Dichtungen NF Z1 und NF Z2

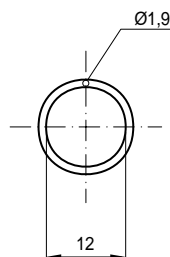
Baureihe NF10

Maßbild

Dichtung NF Z1
(Flanschdichtung)



Dichtungsring NF Z2
(O-Ring)



Bestellbezeichnung Zubehör/Gehäuse Teil 2

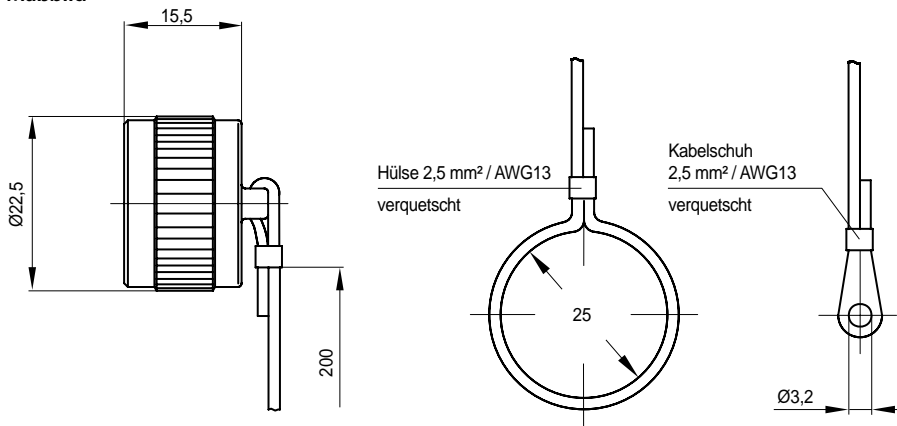
Bestellbeispiel:
Bestellschlüssel, siehe Seite 6

NF Z1
▽
①
Flanschdichtung NF Z1
Dichtungsring NF Z2

Schutzkappe VG96934 Z3

Baureihe NF10

Maßbild



Bestellbezeichnung Zubehör/Schutzkappe

Bestellbeispiel:
 Bestellschlüssel, siehe Seite 6

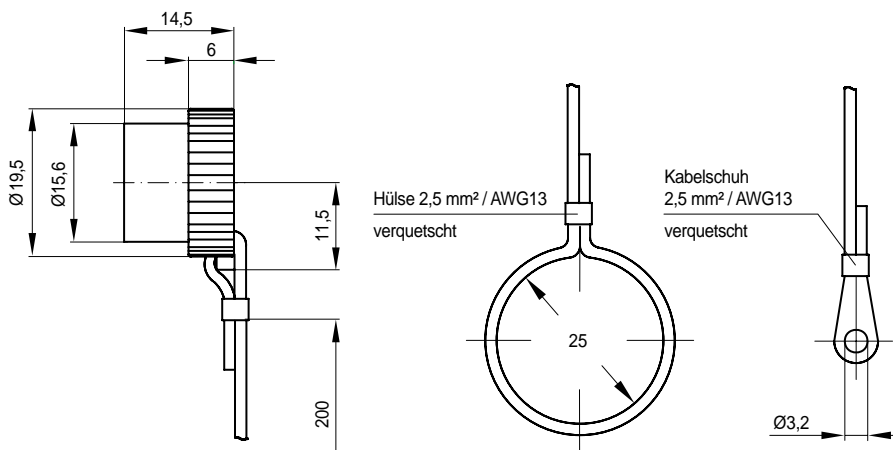
VG96934 Z3


i Hinweis:
 Kabelschuh und Hülse im Lieferumfang enthalten.
 Montage wahlweise möglich.

Schutzkappe VG96934 Z4 Gummi

Baureihe NF10

Maßbild



Bestellbezeichnung Zubehör/Schutzkappe

Bestellbeispiel:
 Bestellschlüssel, siehe Seite 6

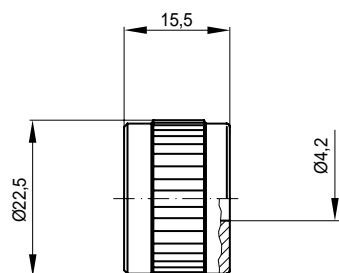
VG96934 Z4


i Hinweis:
 Kabelschuh und Hülse im Lieferumfang enthalten.
 Montage wahlweise möglich.

Blinddose VG96934 Z6

Baureihe NF10

Maßbild



Bestellbezeichnung Zubehör/Schutzkappe

Bestellbeispiel:
 Bestellschlüssel, siehe Seite 6

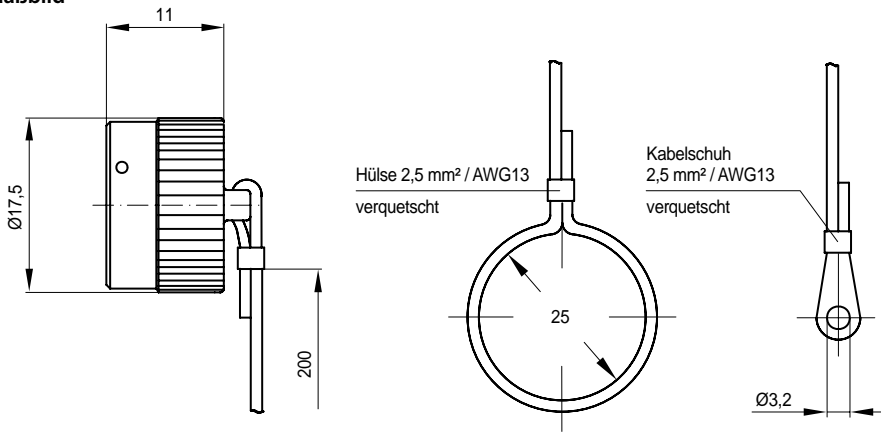
VG96934 Z6


i Hinweis:
 Blinddose zur Befestigung an Gehäusewänden
 Zur Aufnahme eines freien Steckerkabels

Schutzkappe NF10 Z8/x

Baureihe NF10

Maßbild



Bestellbezeichnung Zubehör/Schutzkappe

Bestellbeispiel:
Bestellschlüssel, siehe Seite 6

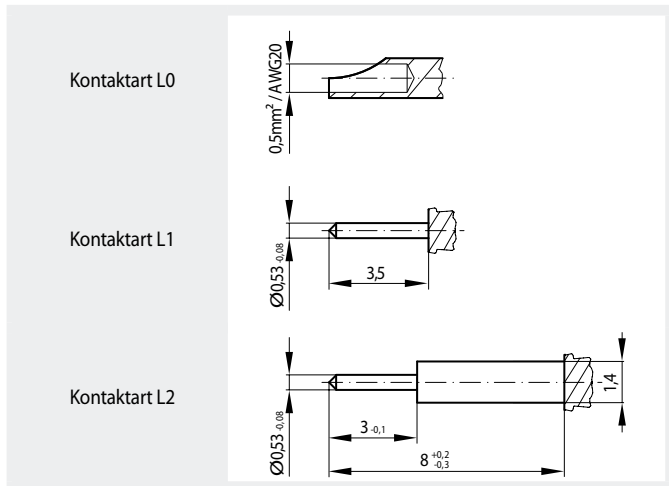
NF10 Z8 / 1					
①	②				
	<table border="1"> <tr> <td>1</td> <td>2</td> </tr> <tr> <td>3</td> <td>4</td> </tr> </table>	1	2	3	4
1	2				
3	4				
Schutzkappe NF10 Z8 /					

i Hinweis:
Kabelschuh und Hülse im Lieferumfang enthalten.
Montage wahlweise möglich.

Kontaktart, Montageschlüssel Z16

Baureihe NF10

Kontaktart



Montageschlüssel Z16

Zubehör

Montagewerkzeug für Einlochdose NF10 C x xx

Bestellbezeichnung	Z16	
↑		
<table border="1"> <tr> <td style="text-align: center;">1</td> </tr> </table>		1
1		
Montagewerkzeug Z16		

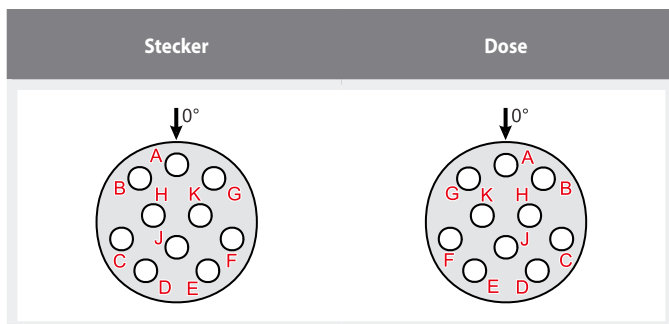
i Hinweis:
Montageschlüssel für Einlochdose NF10 C.x.xx
Schlüsselweite SW13, Verwendung mit Drehmoment-schlüssel, max. Drehmoment 8[±] Nm

i Hinweis:
Die Leitungsanschlüsse müssen frei von Schub- und Zugkräften gehalten werden.

Polbilder, Kodierung der Bajonettbahn

Baureihe NF10

Polbilder



Kodierung der Bajonettbahn

Bajonettbahn	Kodierungen Baureihe NF10		
Kodierung	α1	α2	Farbe
1	95°	140°	weiß
2	85°	115°	blau
3	100°	105°	violett
4	110°	120°	chromgelb
5	80°	145°	dunkelrot

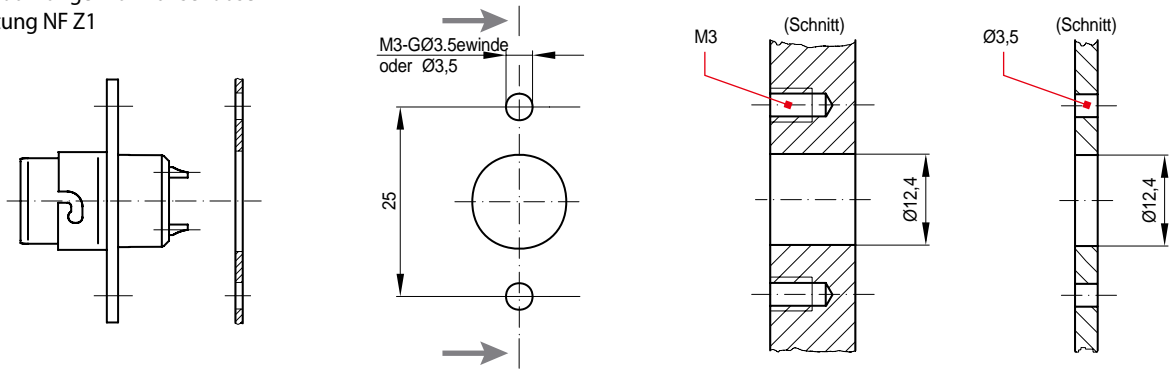
i Hinweis:
Blickrichtung von der Steckseite.

Montagebohrungen

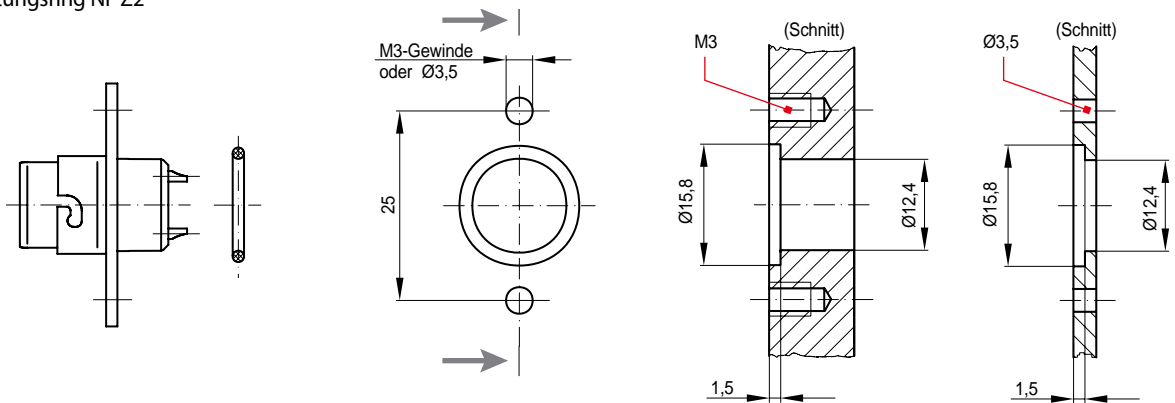
Baureihe NF10

Flanschdosen

- Montagebohrungen für Flanschdosen mit Dichtung NF Z1

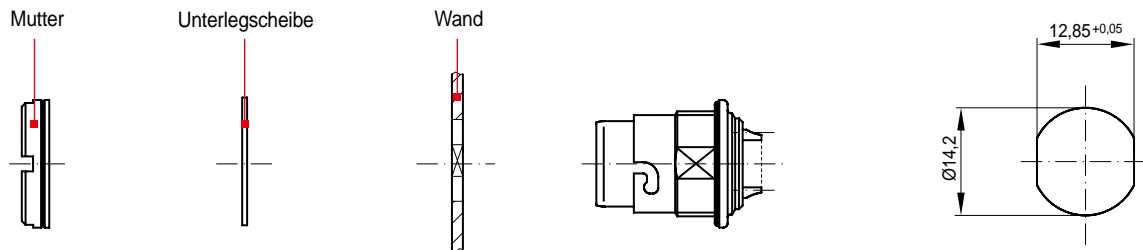


- Montagebohrungen für Flanschdosen mit Dichtungsring NF Z2



Einlochdosen

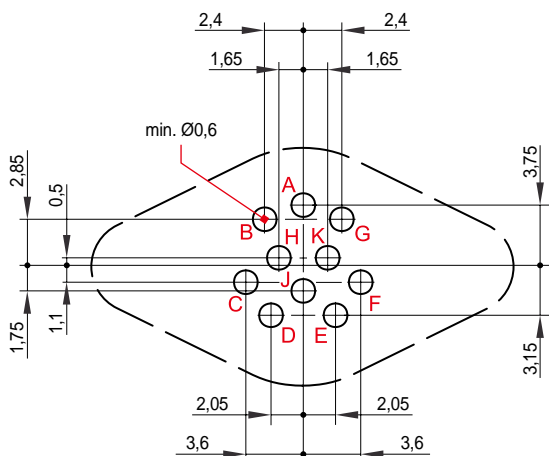
- Montagebohrungen für Einlochdosen



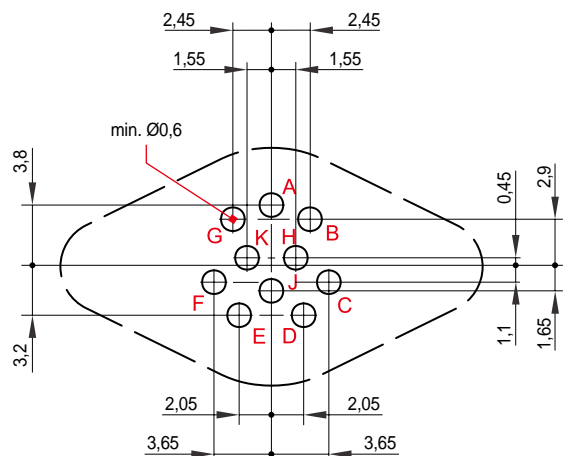
Hinweis:
Befestigung mit Montageschlüssel VG96934 Z10; max. Drehmoment 2 Nm

Leiterplattenanschluss

- Bohrungen für Stecker



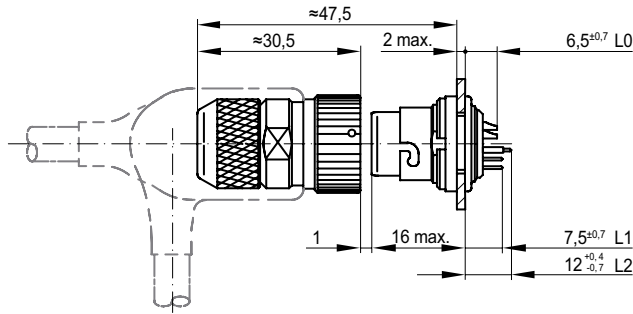
- Bohrungen für Dosen



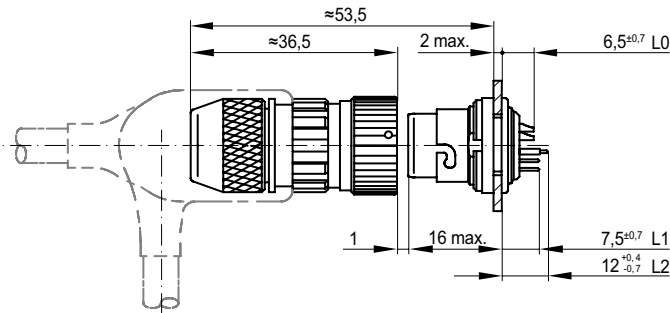
Trenn- und Einbaumaße

Baureihe NF10

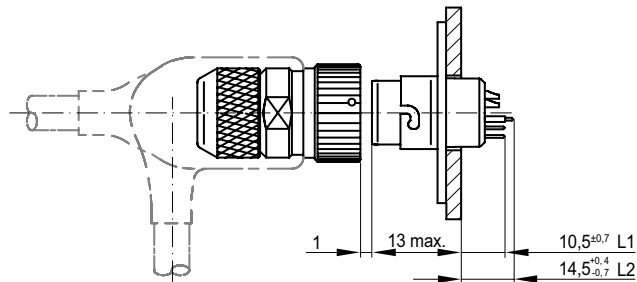
- Kabelstecker (kurzer Adapter) ↔ Einlochdose



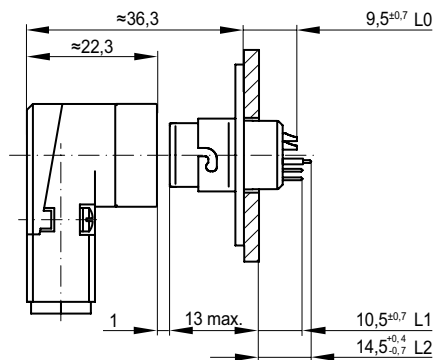
- Kabelstecker (langer Adapter) ↔ Einlochdose



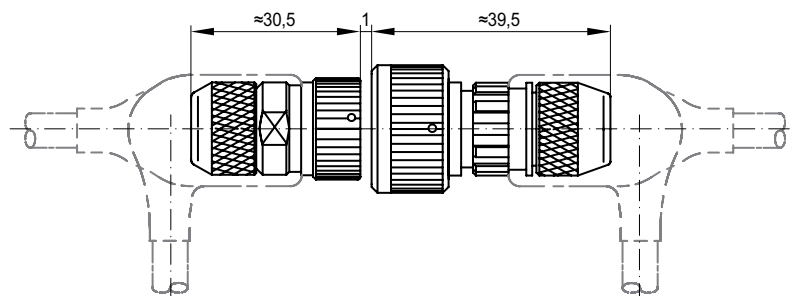
- Kabelstecker (kurzer Adapter) ↔ Flanschdose



- 90°-Winkelstecker ↔ Flanschdose



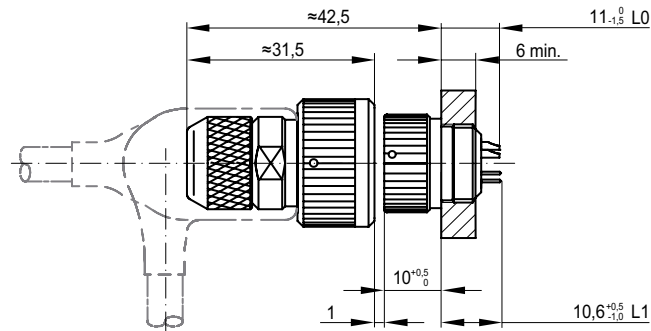
- Kabelstecker (kurzer Adapter) ↔ Dose verstärkt (langer Adapter)



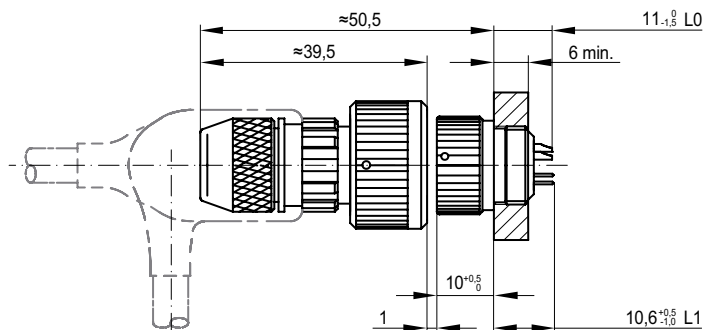
Trenn- und Einbaumaße

Baureihe NF10

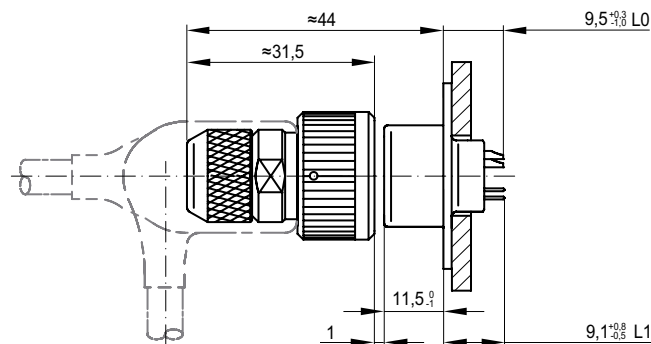
- Dose verstärkt (kurzer Adapter) ↔ Einlochstecker



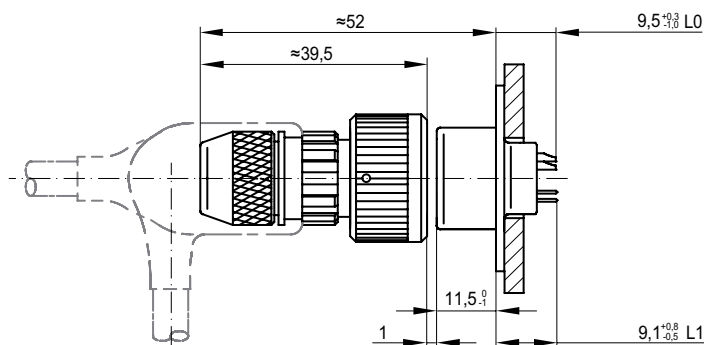
- Dose verstärkt (langer Adapter) ↔ Einlochstecker



- Dose verstärkt (kurzer Adapter) ↔ Flanschstecker



- Dose verstärkt (langer Adapter) ↔ Flanschstecker



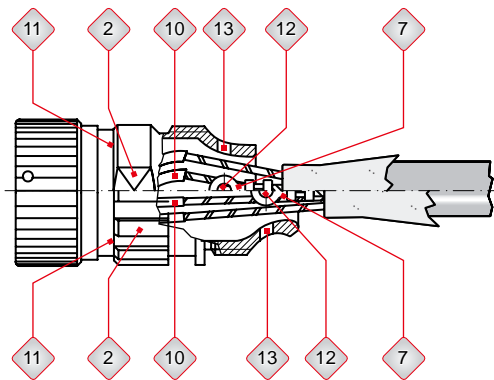
Einzeleiter mit Fadenlötzinn LSn60, Durchmesser 1 mm, mit säurefreier Flussmittelseele und einem temperaturstabilisierten LötKolben mit ca. 2 mm Spitzendurchmesser an die Kontakte anlöten.

Lötspitzentemperatur max. 310°C; Löttdauer max. 4 Sekunden.

Isolierschläuche (10) über die Lötkelche schieben und aufschrumfen.

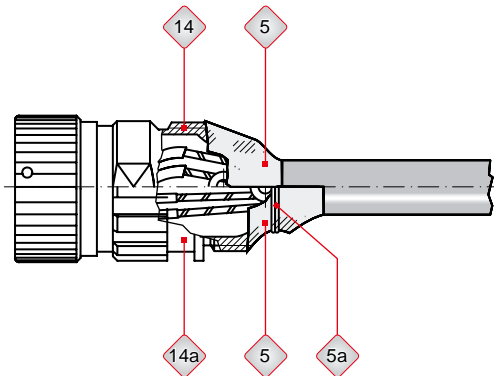
Gewinde (11) am Stecker mit leitendem Kleber bestreichen (nur den ersten Gewindengang) und Steckerendgehäuse (2) aufschrauben.

Steckerendgehäuse und Stecker mit einer Zange, die mit Kunststoff oder Gummi ausgelegt ist, handfest anziehen.



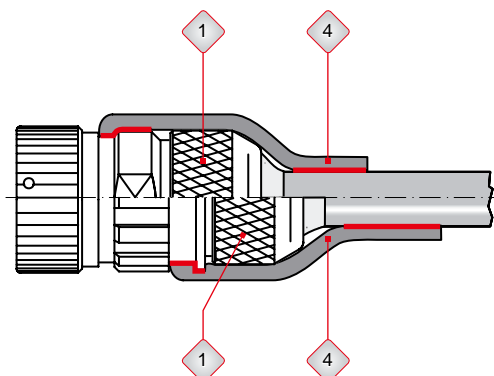
Leitung so weit in das Steckerendgehäuse (2) einführen, bis der Zugentlastungsstift (12) durch die Bohrung (13) im Steckerendgehäuse (2) und den lötfreien Kabelschuh geschoben werden kann (7).

Bei gewinkelten Steckerendgehäusen sollte der Kabelschuh stets auf der Kurveninnenseite liegen, um Beschädigungen der Einzeleiter bei Zugbelastung zu vermeiden.



Schirmgeflecht (5) auf das konische Rückteil (14) zurückschlagen und vor dem Gewinde abschneiden.

Bei Steckerendgehäusen mit langem Adapter (14a) ist das Schirmgeflecht (5) zusätzlich in der Sicke durch einen Draht (5a) zu fixieren.



Gewinde mit leitendem Kleber bestreichen (nur den ersten Gewindengang).

Klemmmutter (1) auf das Steckerendgehäuse schrauben und mit einer Zange handfest anziehen.

Zwischenprüfung:

Kontaktbelegung und Durchgang gemäß Schaltplan prüfen. Isolationswiderstand und Spannungsfestigkeit nach VG96934-1, Test-Nr. 5.12 und 5.13, sicherstellen.

Falls der Stecker nicht formschlüssig umspritzt wird:

Aufbringen des wärmeschrumpfenden Formschrumpfteiles (4) nach VG95343-4.

Anmerkung:

Um die im Datenblatt angegebene Dichtigkeit IP67 zu erreichen, muss das wärmeschrumpfende Formschrumpfteil mit dem vorderen Teil des Steckerendgehäuses und dem Anschlusskabel verklebt werden (in der untersten Zeichnung auf Seite 37 rot dargestellt).

Schaltbau empfiehlt hierfür die Verwendung von Klebstoffen der Hersteller des jeweiligen wärmeschrumpfenden Formschrumpfteiles.

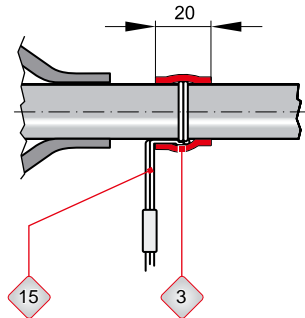
Endprüfung:

Isolationswiderstand und Spannungsfestigkeit nach VG 96934-1, Test-Nr. 5.12 und 5.13.

Befestigung der Schutzkappe am Anschlusskabel:

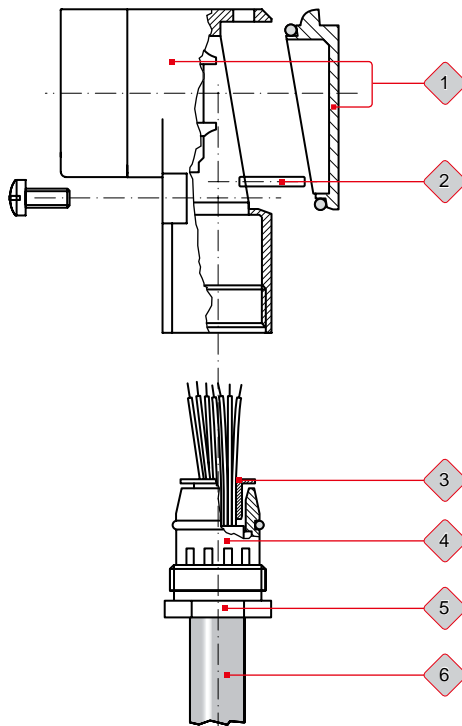
Befestigungsschnur (15) der Schutzkappe in einer Schlaufe um die Leitung legen.

Schrumpfschlauch (3) aufschumpfen.



Montagehinweise für 90°-Winkelstecker

Baureihe NF



Druckschraube (5) und Zugentlastung (4) über das vorbereitete Kabel (siehe Zeichnung) schieben.

Schirmkonus (3) zwischen Einzelleiter und Schirmgeflecht schieben.

Die Zugentlastung (4) von unten über den Schirmkonus (3) mit Schirmgeflecht pressen.

Das Schirmgeflecht befindet sich jetzt zwischen Zugentlastung (4) und Schirmkonus (3).

Überstehende Teile des Schirmgeflechtes abschneiden.

Das so vormontierte Kabel in das Gehäuse (1) einführen.

Zugentlastungsseil um den Zugentlastungsstift (2) verknoten.

Anmerkung:

Eine wirksame Zugentlastung kann nur erreicht werden, wenn das Zugentlastungsseil dauerhaft auf Spannung verknotet ist.

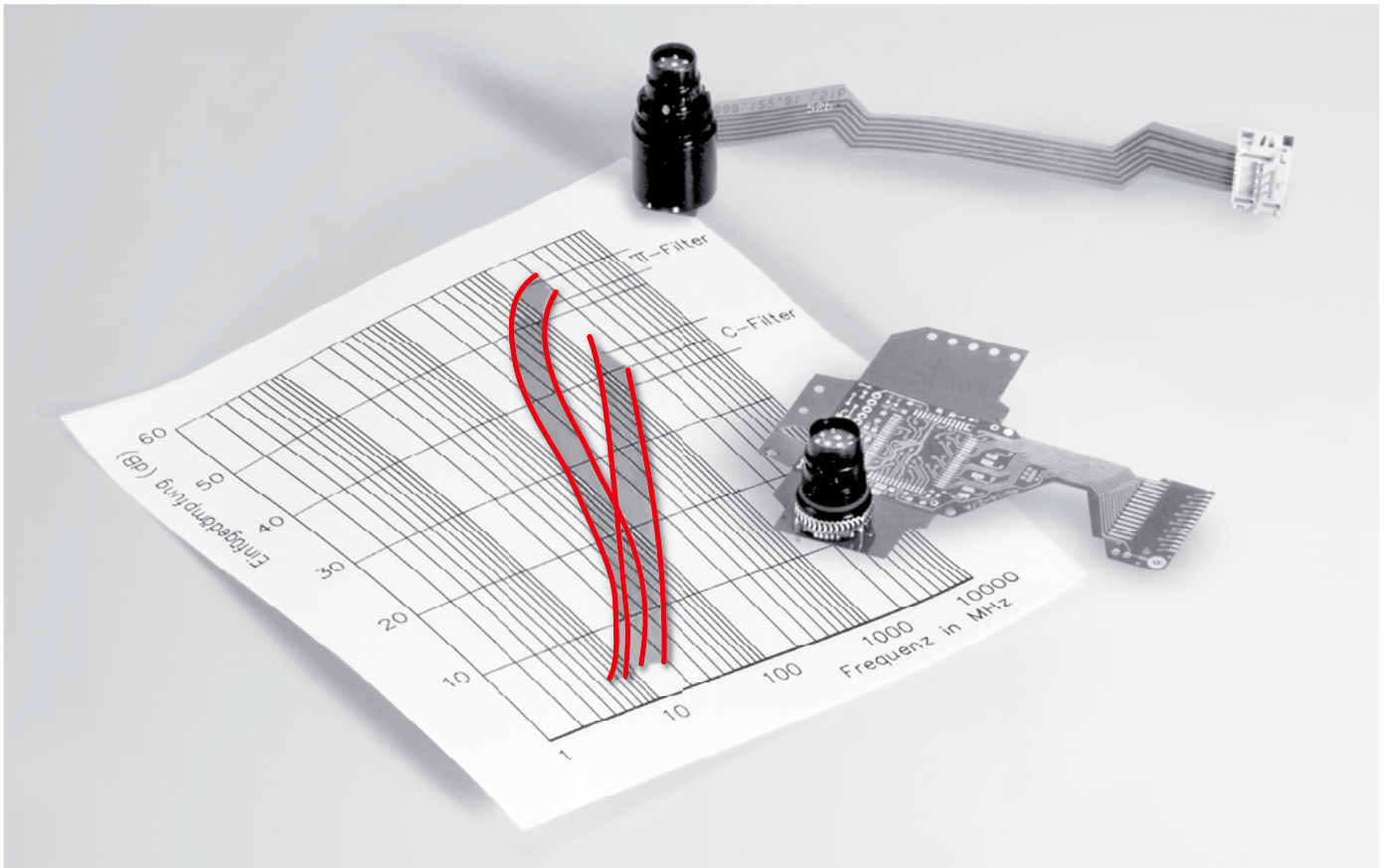
Alle weiteren Montageschritte (abisolieren, verzinnen, verlöten und isolieren der Einzelleiter) und Prüfungen können dem vorangegangenen Abschnitt entnommen werden.

SF07, SF10 Gefilterte Steckverbinder

Baureihe SF

Die fortschreitende Miniaturisierung immer leistungsfähigerer Elektroniksysteme erfordert wirksame Maßnahmen gegen elektromagnetische Einflüsse. Wird auch in Ihrer Applikation ein zusätzlicher Schutz vor

elektromagnetischen Einflüssen gewünscht, empfehlen wir unsere geschirmten und gefilterten Steckverbinder der Baureihen SF07 und SF10.



Geschirmte und gefilterte Steckverbinder leisten einen wichtigen Beitrag für einen störungsfreien Betrieb und schützen Systeme vor unerwünschten elektromagnetischen Einflüssen.

Unsere Lösungen helfen Funktionsstörungen und damit verbundene mögliche wirtschaftliche Verluste zu vermeiden, wie z.B.:

- Fehlfunktionen benachbarter Elektronik
- Zerstörung von Baugruppen
- Maschinenstillstandszeiten

Unser SF-Konzept bietet Filtersysteme in:

- **Planartechnik:**
 - C-Filter
- **Modulartechnik:**
 - C-Filter
 - π -Filter
- **Tubulartechnik:**
 - C-Filter
 - π -Filter
 - RFI-Filter

Bitte erfragen Sie weitere Informationen.



Schaltbau GmbH

Ausführliche Informationen zu unseren Produkten und Services finden Sie auf unserer Website – oder rufen Sie uns einfach an!

Schaltbau GmbH
Hollerithstraße 5
81829 München



Telefon +49 89 9 30 05-0
Fax +49 89 9 30 05-350
Internet www.schaltbau.de
e-Mail contact@schaltbau.de

überreicht durch:



Seit 2008 sind die Produktionsstandorte der Schaltbau GmbH IRIS zertifiziert.



Zertifiziert nach DIN EN ISO 14001 seit 2002. Das aktuelle Zertifikat finden Sie auf unserer Webseite.



Zertifiziert nach DIN EN ISO 9001 seit 1994. Das aktuelle Zertifikat finden Sie auf unserer Webseite.

Elektrische Komponenten und Systeme für Bahn- und Industrieanwendungen

Steckverbinder

- Steckverbinder nach Industrie-Normen
- Steckverbinder nach besonderen Vorschriften für die Nachrichtentechnik (MIL-Steckverbinder)
- Ladesteckvorrichtungen für batteriebetriebene Maschinen und Systeme
- Steckverbinder für Bahnverkehrstechnik, einschließlich UIC-Steckverbinder
- Spezialsteckverbinder nach Kundenanforderung

Schnappschalter

- Schnappschalter mit Zwangsöffnung
- Schnappschalter mit selbstreinigenden Kontakten
- Zustimmungsschalter
- Spezialschalter nach Kundenanforderung

Schütze, Notabschalter

- Ein- und mehrpolige Gleichstromschütze
- Hochspannungsschütze AC/DC
- Schütze für Batteriefahrzeuge und Stromversorgungen
- Schütze für Bahnanwendungen
- Einzelklemmen und Sicherungshalter
- Notabschalter für Gleichstromanwendungen
- Spezialgeräte nach Kundenanforderung

Bahngeräte

- Führerstands-ausrüstungen
- Fahrgast-ausrüstungen
- Hochspannungsschaltanlagen
- Hochspannungsheizungen
- Hochspannungsdach-ausrüstungen
- Elektrische Brems-ausrüstungen
- Projektierungen und Spezialgeräte nach Kundenanforderung

Änderungen vorbehalten!

Aktuelle Informationen zu unseren Produkten unter www.schaltbau.de

Stand 11-2022